

AVANT®

VARAOSAKIRJA
PARTS LIST
DELLISTA
ERSATZTEILLISTE



AVANT 400 SARJA
AVANT 400 SERIES
AVANT 400 SERIE
AVANT 400 SERIE

09.02.2010

SISÄLLYSLUETTELO
TABLE OF CONTENTS
INNEHÅLSFÖRTECKNING
INHALT

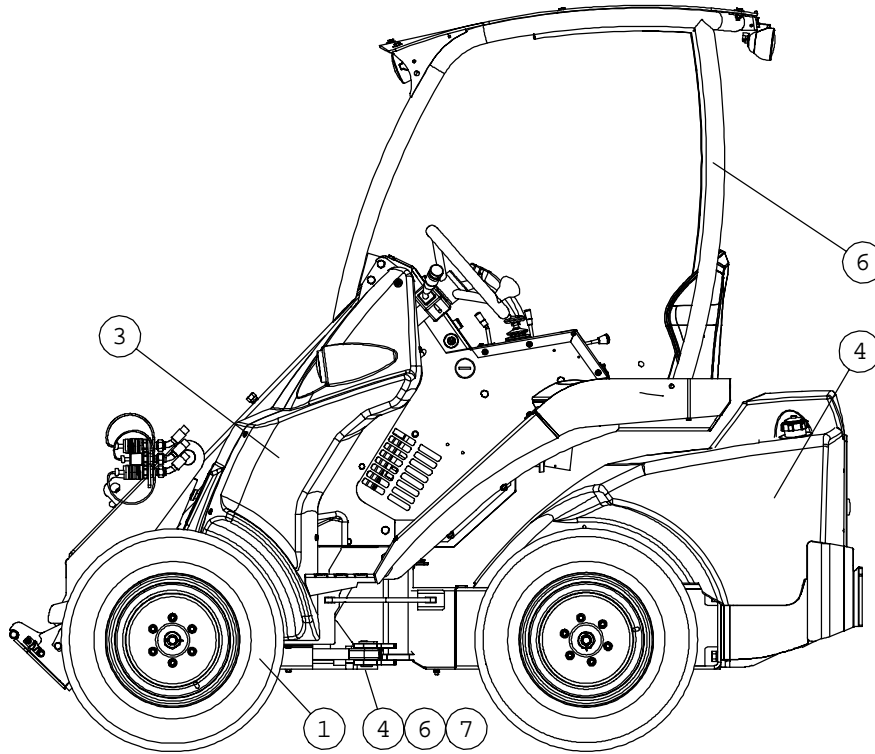
OSAN NRO PART NO BESTÄLL.NR BEST.NR	NIMITYS	DESCRIPTION	BENAMNING	BEZEICHNUNG	SIVU NRO PAGE NO	420
A21358	AVANT 420 KOKOONPANO	AVANT 420	AVANT 420	AVANT 420	3 - 3	x
A34377	SUOJA KP , ETURUNKO	COVER PLATES, FRONT,	SKYDDSPÅTAR, FRAM,	VERKLEIDUNGEN, VORNE	4 - 5	x
A21286	SUOJA KP / TAKARUNK	COVER PLATES, REAR	SKYDDSPÅTAR, REAR	VERKLEIDUNGEN, REAR	6 - 7	x
A1371	ETURUNKO KP 420	FRONT FRAME, ASSEMB	FRAMRAM, 420	VORDERWAGEN, ZUSAMME	8 - 9	x
A21360	TAKARUNKO KP 420	REAR FRAME, ASSEMBLY	BAKRAM, HOPSÄTTNING,	HINTERWAGEN, ZUSAMME	10 - 11	x
A21383	MOOTTORI KP D722	ENGINE, ASSEMBLY, 42	DIESELMOTOR, HOPSÄTT	DIESELMOTOR, ZUSAMME	12 - 13	x
A34281	VENTTIILI KP	CONTROL VALVE COMPLE	STYRVENTIL KOMPLETT	STEUERGERÄT KOMPLETT	14 - 15	x
A34544	AJONLÄTKUTUS	HYDR. HOSES, DRIVE C	HYDRAULSLANGAR, DRIV	HYDR. SCHLAUCHE, FAH	16 - 16	x
A33917	IMUYHDE KP	HYDRAULIC MANIFOLD,	HYDRAULIKBLOCK, KOMP	HYDRAULIKVERTEILER,	17 - 17	x
A410629	AJOMOOTTORI KP	DRIVE MOTOR, ASSEMBL	DRIVMOTOR, HOPSÄTTNI	FAHRMOTOR, ZUSAMMENB	18 - 18	x
A49058	AJOPOLJIN KP	DRIVE PEDAL, COMPLET	KORPEDAL, KOMPLETT	FAHRPEDAL, KOMPLETT	19 - 19	x
A49161	LÄTKUTUS AJOPOLJIN	HYDRAULIC HOSES, DRI	HYDRAULSLANGAR, KORP	HYDRAULIKSCHLAUCHE,	20 - 20	x
A410964	OHJAUSPYLVAS KP	STEERING COLUMN, ASS	STYRPELARE, HOPSÄTTN	LENKSAULE, ZUSAMMENB	21 - 21	x
A34484	LÄTKUTUS ORBITROL	HYDR. HOSES, ORBITRO	HYDRAULSLANGAR, ORBI	HYDR. SCHLAUCHE, ORB	22 - 22	x
A410589	JAAHDYTYSYKSIKKO	HYDRAULIC OIL COOLER	HYDRAULOLJEKYLÄRE	HYDRAULIKKÜHLER	23 - 23	x
A21391	PUOMI KIINTEÄ	STANDARD BOOM, ASSEM	LYFTARM STD. , HOPSA	STANDARD-HUBARM, ZUS	24 - 25	x
A21359	TELESKOOPPISPUOMI KP	TELESCOPIC BOOM, COM	TELESKOPUTSKJUT, KOM	TELESKOP-HUBARM, KOM	26 - 29	x
A33295	KASIJARRU KP	PARKING BRAKE, COMPL	PARKERINGSBROMS, KOM	FESTSTELLBREMSE, KOM	30 - 30	x
A47928	PUNNITUSANTURI KP	LOAD SENSOR SYSTEM	LOAD SENSOR SYSTEM	LASTÜBERWACHUNGSSYST	31 - 31	x
A410940	KAARI KP	SAFETY FRAME, COMPLE	SAKERHETSBJÄGE, KOMPL	ÜBERROLLBÜGEL, KOMPL	32 - 32	x
A411445	SAHKO KP	ELECTRIC COMPONENTS	ELKOMPONENTER	ELEKTR. AUSRÜSTUNG	33 - 33	x
A410938	PANEL KP	DASHBOARD	INSTRUMENTBRÄDA	ARMATURENBRETT	34 - 34	x
A48669	POLTTOAINETÄNKKI 20L	FUEL TANK 20 L, COMP	BRÄNSLETÄNK 20 L, KO	KRAFTSTOFFBEHALTER 2	35 - 35	x
A33916	TYÖVALOSARJA	WORK LIGHT KIT	ARBETS LJUSSÄTS	ARBEITSLICHTSATZ	36 - 36	o
A47773	PUOMINKELLUNTA KP	BOOM FLOATING SYSTEM	FLYTLÄGE, BOM, 600 S	SCHWIMMSTELLUNG, HUB	37 - 37	o
A34636	TAKAULOSOTTO 1-TOIM	REAR AUX. HYDR. OUTL	HYDR. UTÄG BÄK ENKE	HECKHYDRAULIK EINFÄC	38 - 38	o
A34632	TAKAULOSOTTO 2-TOIM	REAR AUX. HYDR. OUTL	HYDR. UTÄG BÄK DÜBB	HECKHYDRAULIK DOPPEL	39 - 39	o
A34546	LUISTONESTOVENTTIILI	ANTI SLIP VALVE, ASS	ANTI SLIP VENTIL, HO	ANTI-SCHLUPF VENTIL,	40 - 40	o
A410647	LOHKOLÄMMITIN KP	ENGINE BLOCK HEATER,	MOTORVÄRMÄRE, SÄTS,	MOTORVORWÄRMER, KIT,	41 - 41	o

x = VÄKIOVÄRÜSTE, STANDARD EQUIPMENT

o = LISÄVÄRÜSTE, EXTRA EQUIPMENT

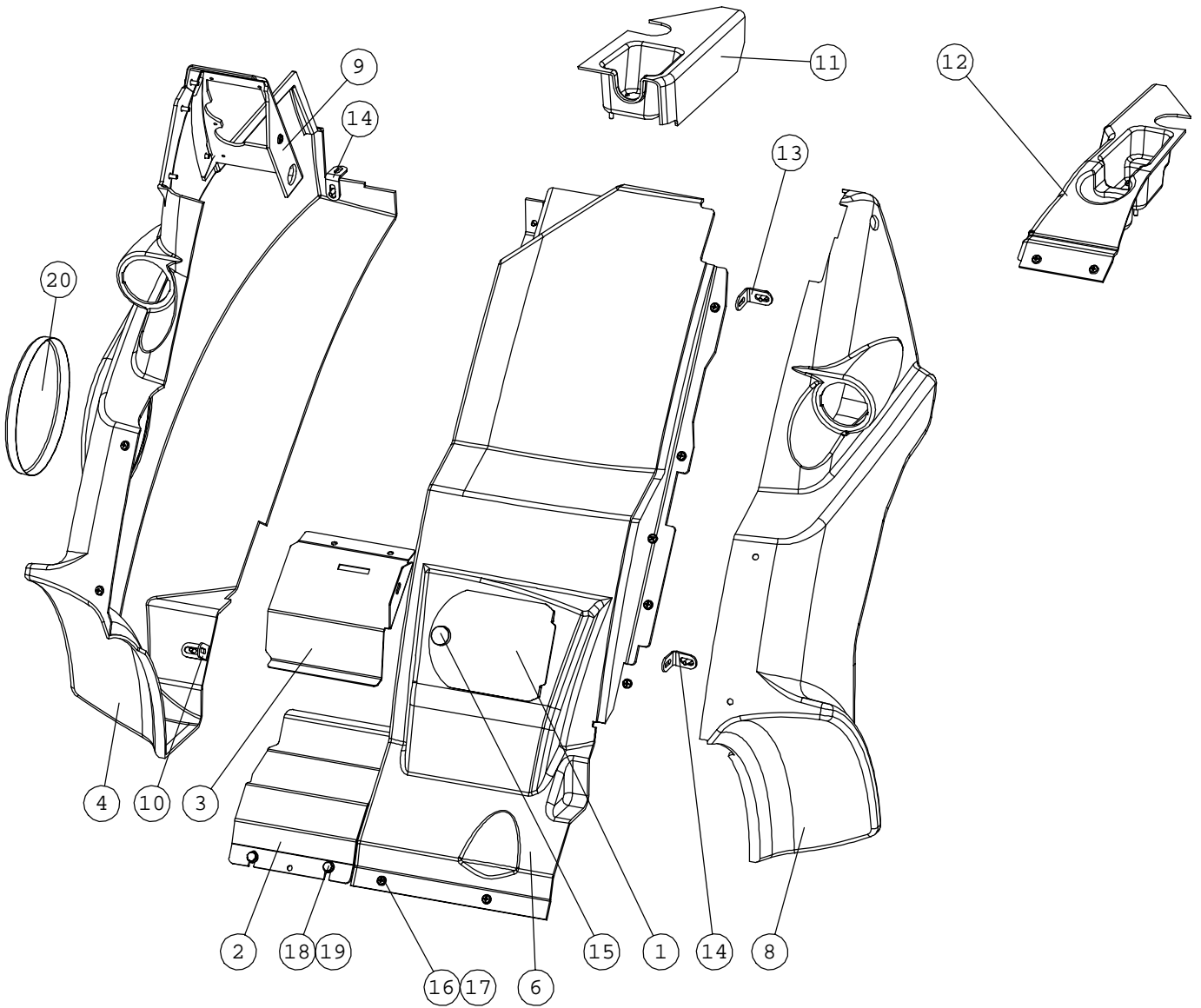
- = EI SÄÄTÄVILLÄ, NOT AVAILABLE

A21358 AVANT 420



NRO REF POS TEIL	OSAN NRO PART NO BESTÄLL.NR BEST.NR	KPL QTY ST ST	NIMITYS	DESCRIPTION	BENÄMNING	BEZEICHNUNG
1	65047	4	RENGAS+VAN.6 NURMIK	WHEEL 23x10.50-12 GR	HJUL 23x10.50-12 GRÄ	RAD 23x10.50-12 RASE
	65048	4	RENGAS+VAN.6 TR.KUV	WHEEL 23x10.50-12 TR	HJUL 23x10.50-12 TRA	RAD 23x10.50-12 TRAK
3	A1371	1	ETURUNKO KP	FRONT FRAME, ASSEMBL	FRAMRAM, 420	VORDERWAGEN, ZUSAMME
4	A21360	1	TAKARUNKO KP	REAR FRAME, ASSEMBLY	BAKRAM, HOPSÄTTNING,	HINTERWAGEN, ZUSAMME
5	A47043	2	TAPPI KP F40-63	PIVOT PIN F40-63	AXELTAPP F40-63	GELENKBOLZEN F40-63
6	A410940	1	KAARI KP	SAFETY FRAME, COMPLE	SÄKERHETSBJÄGE, KOMPL	ÜBERROLLBÜGEL, KOMPL
7	74752	2	KUUSIÖKOLORUUVI	HEXAGONAL HEAD SCREW	SEXKANTHÅLSKRUV M10x	INNEN-SECHSKANTSCHR.
8	74531	2	ALUSLEVYPARI M10	SPACER NORDLOCK M10,	BRICKA NORDLOCK M10,	UNTERLEGSSCHEIBE NORD
9	A34544	1	AJONLETKUTUS KP	HYDR. HOSES, DRIVE C	HYDRAULSLANGAR, DRIV	HYDR. SCHLAUCHE, FAH
10	A411445	1	SÄHKÖ KP	ELECTRIC COMPONENTS	ELKOMponenter	ELEKTR. AUSTRÜSTUNG

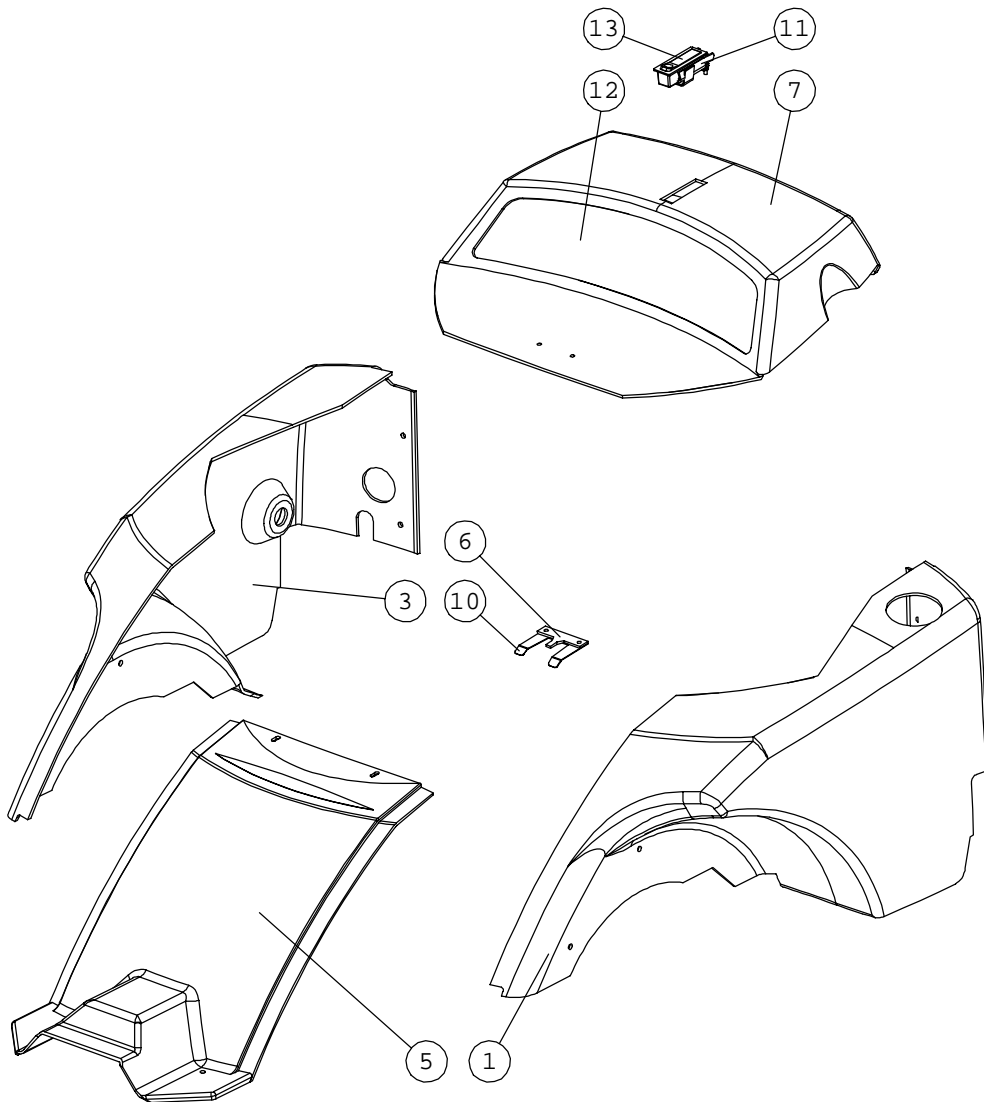
A34377 COVER PLATE, FRONT



A34377 COVER PLATE, FRONT

NRO REF POS TEIL	OSAN NRO PART NO BESTÄLL.NR BEST.NR	KPL QTY ST ST	NIMITYS	DESCRIPTION	BENÄMNING	BEZEICHNUNG
1	A48000	1	HUOLTOLUUKKU	CLEANING HATCH	RENSLUCKA	REINIGUNGSÖFFNUNG
2	A410811	1	ALASUOJA	COVER PLATE LOWER FR	SKYDDSPLÅT	VERKLEIDUNG UNTEN VO
3	A410812	1	YLASUOJA	COVER PLATE UPPER FR	SKYDDSPLÅT	VERKLEIDUNG OBEN VOR
4	A410826	1	ETUSUOJA , OIKEA	COVER PLATE, RIGHT S	SKYDDSPLÅT, HÖGER SI	VERKLEIDUNG SEITE RE
	A411294	1	TARRA, SIVU 400 SRJ	DECAL, SIDE, 400 SER	DEKAL, SIDA 400 SER	AUFKLEBER, SEITE 400
6	A410818	1	ETUJOUJA , KESKI	COVER PLATE, CENTER,	SKYDDSPLÅT, CENTER,	VERKLEIDUNG, MITTE V
	65024	1	TARRA AVANT(R) LINSS	DECAL AVANT(R) 56x22	DEKAL AVANT(R) 56x22	AUFKLEBER AVANT(R) 5
8	A410584	1	ETUSUOJA , VASEN	COVER PLATE, LEFT SI	SKYDDSPLÅT, VÄNSTER	VERKLEIDUNG, LINKE S
9	A410823	1	ETUSUOJA , PANEELI	COVER PLATE, DASHBOA	SKYDDSPLÅT, INSTRUME	VERKLEIDUNG, ARMATUR
10	A47756	1	KULMAKIINNIKE 90AST.	ANGLE BRACKET 90°	VINKELFÄSTE 90°	WINKEL-AUFNAHME 90°
11	a48248	1	MUKITELINE , OIKEA	CUP HOLDER, RIGHT	MUGGHÅLLARE, HÖGER	TASSENHALTER, RECHTS
12	a48247	1	MUKITELINE , VASEN	CUP HOLDER, LEFT	MUGGHÅLLARE, VÄNSTER	TASSENHALTER, LINKS
13	A47676	1	KULMAKIINNIKE 95AST.	ANGLE BRACKET 95°	VINKELFÄSTE 95°	WINKEL-AUFNAHME 95°
14	A410861	2	KULMAKIINNIKE 100AST	ANGLE BRACKET 100 DE	VINKELFÄSTE 100 GRAD	WINKEL-AUFNAHME 100
15	64941	1	SORMIRUUVI RIHLATTU	FINGER SCREW M6x20 R	FINGERSKRUV M6x20 R3	FINGERSCHRAUBE M6x20
16	74767	26	UPPOK.RISTIURARUUVI	RAISED COUNTERSUNK H	KRYSSKRUV KULLERFÖRS	LINSENSENKSCHRAUBE M
17	74768	26	ALUSLEVY MSS/NI M 6	WASHER MSS/NI M6	BRICKA MSS/NI M6	UNTERLEGSCHIEBE MSS/
18	73039	2	KUUSIORUUVI ZN	HEXAGONAL SCREW M 8	SEKKANTSKRUV M 8x16	SECHSKANTSCHRAUBE M
19	73122	2	ALUSLEVY M 8	WASHER M8 DIN 125 Z	BRICKA M8 DIN 125 Z	UNTERLEGSCHIEBE M8 D
20	A411240	1	SUOJAVERKKO	NET	NÄT	NETZ

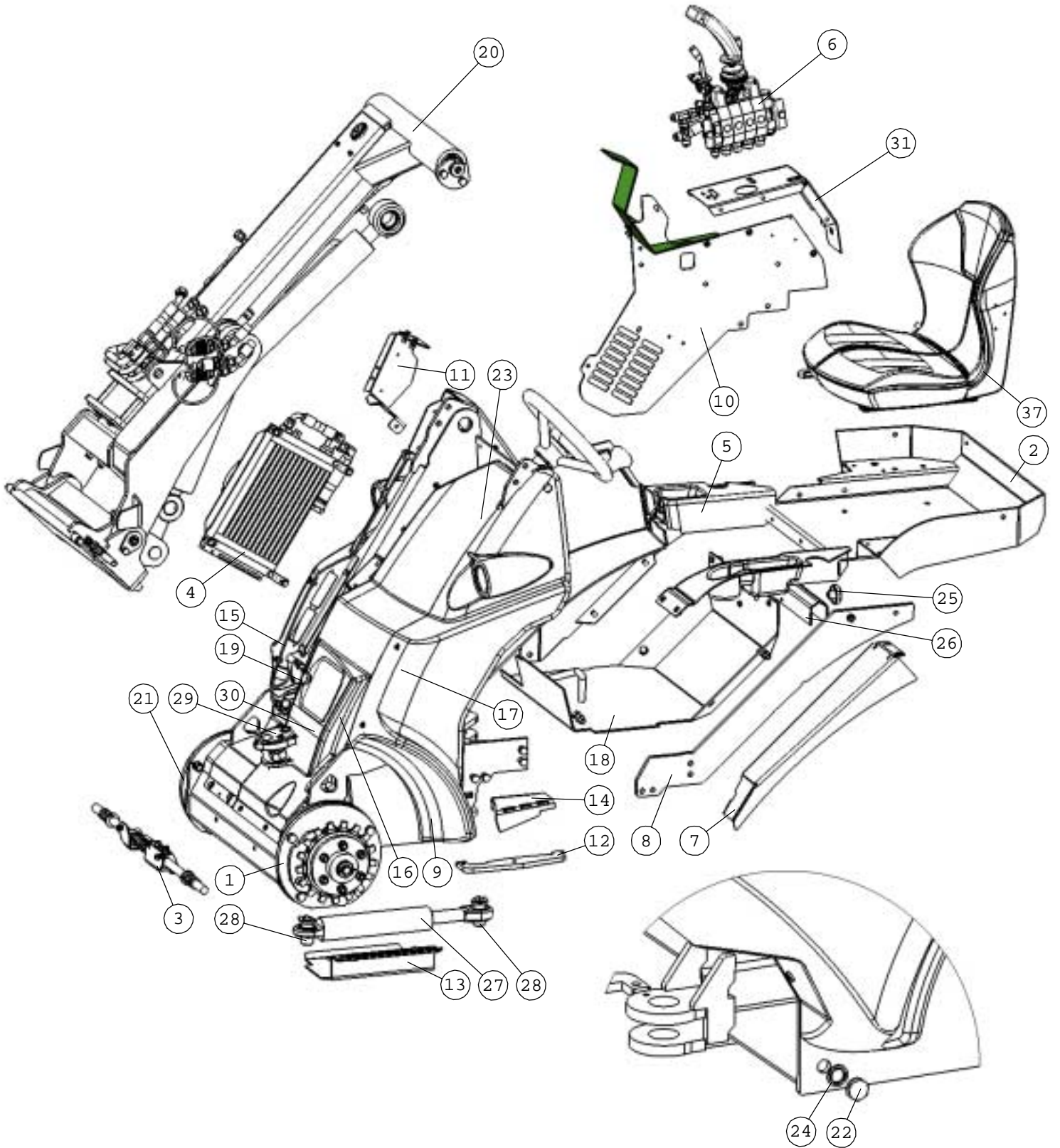
A21286 COVER PLATE, REAR



A21286 COVER PLATE, REAR

NRO REF POS TEIL	OSAN NRO PART NO BESTÄLL.NR BEST.NR	KPL QTY ST ST	NIMITYS	DESCRIPTION	BENÄMNING	BEZEICHNUNG
1	a48465	1	TAKASUOJA , VASEN	COVER PLATE, REAR, L	SKYDDSPÅT, BAK, VÅN	VERKLEIDUNG, HINTEN,
	A411292	1	TARRA, TAKA-VASEN, 420	DECAL, REAR LEFT, 420	DEKAL, BAK VANSTER, 420	AUFKLEBER,HINTEN,LINK420
3	a48466	1	TAKASUOJA , OIKEA	COVER PLATE, REAR, R	SKYDDSPÅT, BAK, HÖG	VERKLEIDUNG, HINTEN,
	A411293	1	TARRA, TAKA-VASEN, 420	DECAL, REAR LEFT, 420	DEKAL, BAK VANSTER, 420	AUFKLEBER,HINTEN,RECH
5	a48464	1	TAKASUOJA KESKI	COVER PLATE, REAR, C	SKYDDSPÅT, BAK, CEN	VERKLEIDUNG, HINTEN,
6	a48469	1	KYNSI	CLAMP	KLO	KLEMME
7	a48467	1	TAKASUOJA , YLÄ	COVER PLATE, ENGINE,	MOTORHUVA, 520	MOTORHAUBE 520
	A43594	1	TARRA DIESEL VALK-MU	DECAL "DIESEL" 32x11	DEKAL "DIESEL" 32x11	AUFKLEBER "DIESEL" 3
	65024	1	TARRA AVANT(R) LINSS	DECAL AVANT(R) 56x22	DEKAL AVANT(R) 56x22	AUFKLEBER AVANT(R) 5
10	a48479	1	PAINIKE	BRACKET	FÅSTE	TÅSTE
11	a48480	1	PIDIKE	BRACKET	FÅSTE	HALTERUNG
12	A49129	1	VERKKO	NET	NÅT	NETZ
13	65085	1	PAINOSALPA SOUTHCO	LATCH	TRYCKLÅS	VERSCHLUSS
14	71681	8	ALUSLEVY M 6	WASHER M6 DIN 440	BRICKA M 6 DIN 440	UNTERLEGSCHIBE M 6
15	74768	4	ALUSLEVY MSS/NI M 6	WASHER MSS/NI M6	BRICKA MSS/NI M6	UNTERLEGSCHIBE MSS/
16	74767	4	UPPOK.RISTIURARUUVI	RAISED COUNTERSUNK H	KRYSSKRUV KULLERFÖRS	LINSESENKSCHRAUBE M
17	72117	8	KUUSIORUUVI ZN	HEXAGONAL SCREW M6x1	SEKKANTSKRUV M6x16	SECHSKANTSCHRAUBE M6

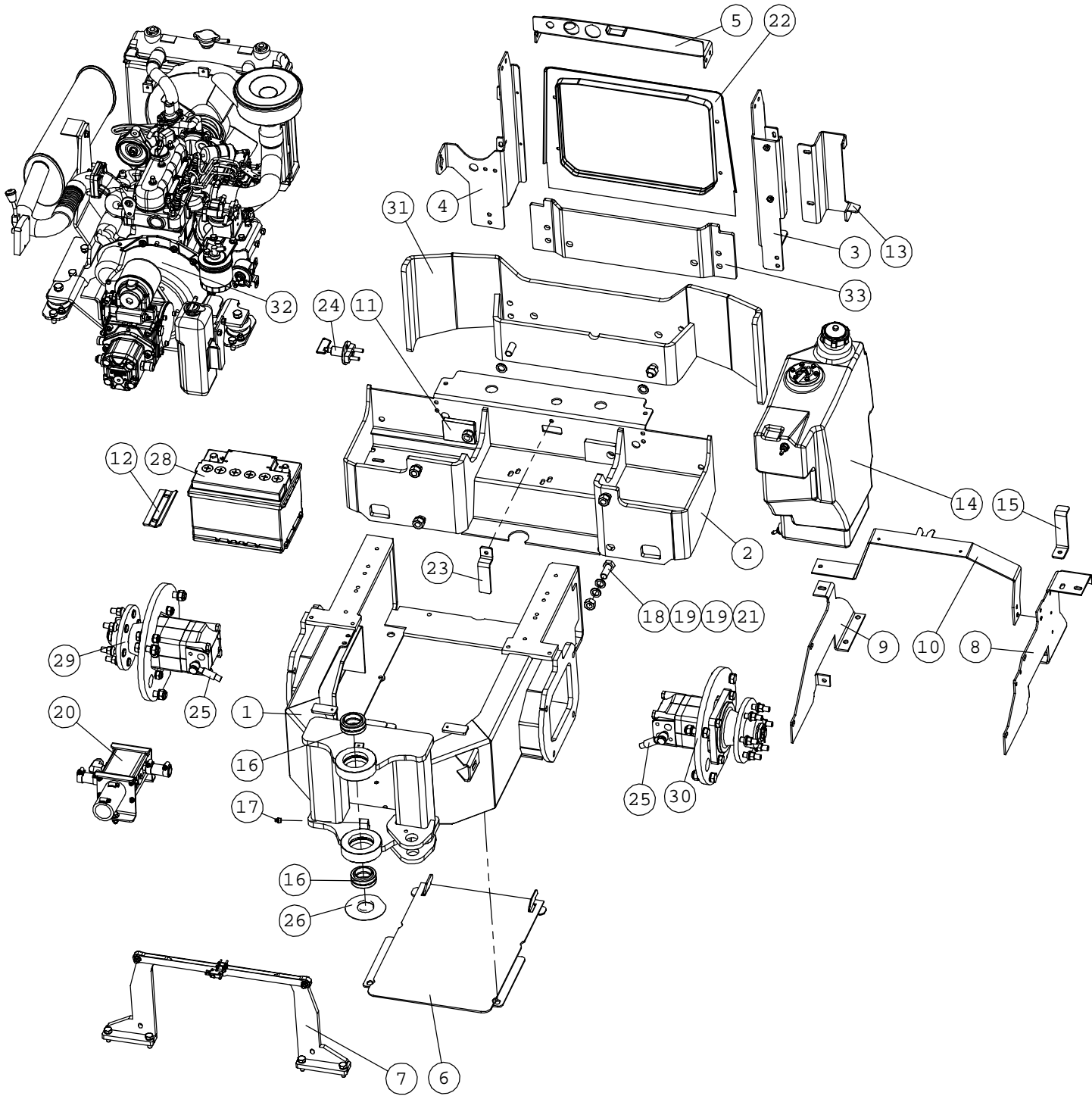
A1371 FRONT FRAME, AVANT 420



A1371 FRONT FRAME, AVANT 420

NRO REF POS TEIL	OSAN NRO PART NO BESTÄLL.NR BEST.NR	KPL QTY ST ST	NIMITYS	DESCRIPTION	BENÄMNING	BEZEICHNUNG
1	A410629	1	AJOMOOTTORI KP ,	DRIVE MOTOR, ASSEMBL	DRIVMOTOR, HOPSÄTTNI	FAHRMOTOR, ZUSAMMENB
2	A48246	1	ISTUINKAUKALO	SEAT BASE	SITSRAM	SITZRAHMEN
3	A33295	1	KASIJARRU KP	PARKING BRAKE, COMPL	PARKERINGSBROMS, KOM	FESTSTELLBREMSE, KOM
4	A410589	1	JÄÄHDYTYSYKSIKKÖ	HYDRAULIC OIL COOLER	HYDRAULOLJEKYLÄRE	HYDRAULIKÖLKÜHLER
5	A47389	1	AISA , OIKEA KP	BAR, RIGHT	STÄNG, HÖGER	STANGE, RECHTS
6	A34281	1	VENTTIILI KP HDS11/4	CONTROL VALVE COMPLE	STYRVENTIL KOMPLETT	STEUERGERÄT KOMPLETT
7	A47531	1	REUNASUOJA	EDGE PLATE	KANTSKYDD	KANTENSCHUTZ
8	A47834	1	AISA , VASEN KP	BAR, LEFT	STÄNG, VÄNSTER	STANGE, LINKS
9	A21345	1	ETURUNKO HITS.KP	FRONT FRAME	FRAMRAM	VORDERRAHMEN
10	A410730	1	SIVULEVY KP	SIDE PLATE	SIDOPLATTA	SEITENPLATTE
11	A410734	1	LETKUOHJAIN	BRACKET, HOSES	FÄSTE, HYDRAULSLANGA	AUFNAHME, SCHLAUCHE
12	A47248	1	LUKITSIN	FRAME LOCK	LÄSJÄRN, MIDJA	KNICKGELENKSPERRE
13	A410792	1	POHJAPANSSARI	BELLY PLATE	BOTTENPANSAR	BODENPANZER
14	A410793	1	ASTINLAUTA	FOOTBOARD	FOTSTEG	FUSSTRITT
15	A410857	1	SIVULEVY OIKEA	SIDE PLATE, RIGHT	SIDOPLATTA, HÖGER	SEITENPLATTE RECHTS
16	A48010	1	MITTATIKKU-HUOHOTIN	DIPSTICK L=230 HYDR.	MÄSTICKA L=230 HYDR	ÖLPEILSTAB L=230 HYD
17	A410859	1	SIVULEVY VASEN	SIDE PLATE, LEFT	SIDOPLATTA, VÄNSTER	SEITENPLATTE, LINKS
18	A410877	1	POHJA KP	FLOOR PLATE	GOLVPLATTA	FUSSBODEN-PLATTE
19	A410899	1	AJOPOLJIN KP	DRIVE PEDAL, ASSEMBL	KÖRPEDAL, HOPSÄTTNIN	FAHRPEDAL, ZUSAMMENB
20	A21359	1	TELESKOOPPITUOMI KP	TELESCOPIC BOOM, 420	TELESKOPUTSKJUT, 420	TELESKOP-HUBARM, 420
21	A410898	1	AJOMOOTTORI KP ,	DRIVE MOTOR, COMPLET	DRIVMOTOR KOMPLETT,	FAHRMOTOR, KOMPLETT,
22	64352	1	KUUSIOTULPPA R 1/2"	HEXAGONAL DRAIN PLUG	SEKKANTPROPP MAGNETI	HYDR. TANKABLASSCHRA
23	A410964	1	OHJAUSPYLVÄS KP	STEERING COLUMN, ASS	STYRPELARE, HOPSÄTTN	LENKSAULE, ZUSAMMENB
24	73047	1	USIT-TIIVISTE R1/2"	USIT SEAL RING R/12"	USIT-PACKNING 1/2" F	USIT-DICHTUNGSSCHEIB
25	64188	1	SORMIRUUVI RIHLATTU	FINGER SCREW R5026M8	FINGERSKRUV R5206M8S	FINGERSCHRAUBE R5026
26	A47713	1	HUOLTOTUKI	SERVICE SUPPORT, LIF	SERVICESTÖD, LASTARA	HUBARMSTÜTZE
27	A42791	1	HYDR.SYL F50/F30-172	HYDR. CYL. F50/F30-1	HYDR. CYL. F50/F30-1	HYDR. ZYL. F50/F30-1
28	A47655	2	TAPPI KP F30-60	PIVOT PIN F30-60	AXELTAPP F30-60	GELENKBOLZEN F30-60
29	64176	1	SUODATIN HYDR. PALUU	HYDRAULIC OIL FILTER	HYDRAULOLJEFILTER, R	HYDRAULIKÖLFILTER, R
30	64167	1	KULMALIITIN 90 AST.	ELBOW FITTING 90 DEG	VINKELKOPPLING 90 GR	WINKELVERSCHRAUBUNG
31	A411163	1	PANEELI KP	COVER PLATE, CONTROL	SKYDDSPÄT, STYRVENT	ABDECKBLECH, STEUERG
32	A410993	1	TARRA , KOJELAUTA	DECAL WARNINGS 420	DEKAL VARNINGAR 420	AUFKLEBER WARNUNGEN
33	A410991	1	TARRA ,OHJAUSPANEELI	DECAL CONTROL LEVERS	DEKAL REGLAGE 420	AUFKLEBER BEDIENHEBE
37	65077	1	ISTUIN COBO PS48 E80	SEAT AVANT 200 SERIE	SITS AVANT 200 SERIE	SITZ AVANT 200 SERIE

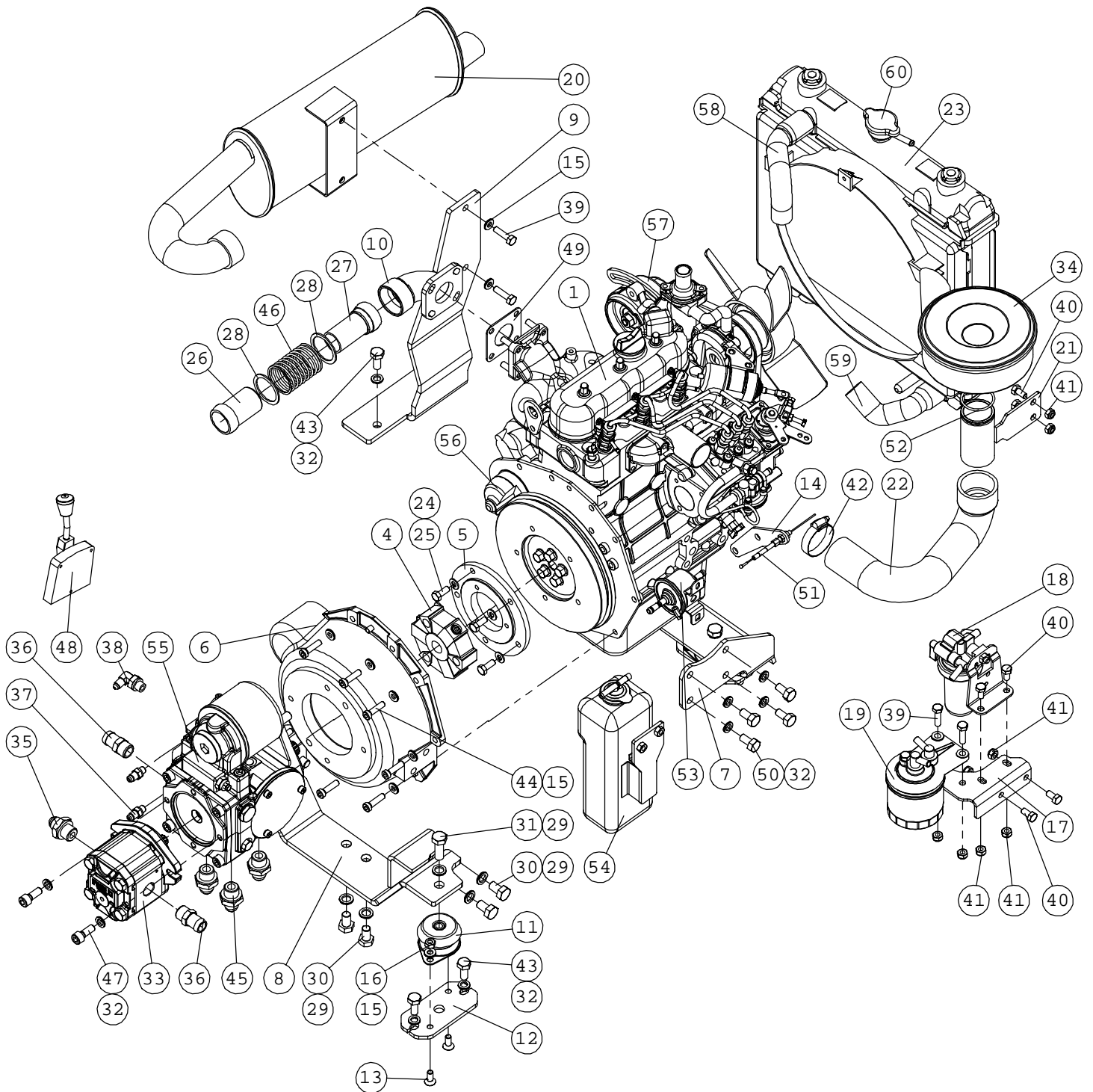
A21360 BACK FRAME, AVANT 420



A21360 BACK FRAME, AVANT 420

NRO REF POS TEIL	OSAN NRO PART NO BESTÄLL.NR BEST.NR	KPL QTY ST ST	NIMITYS	DESCRIPTION	BENÄMNING	BEZEICHNUNG
1	A21149	1	TAKARUNKO ETUOSA HTS	BACK FRAME, FRONT PA	BAKRAM, FRAMDEL	HINTERRAHMEN, VORDER
2	A33678	1	TAKAVÄLIRUNKO KP	BACK FRAME, MIDDLE P	BAKRAM, MELLERSTA DE	HINTERRAHMEN, MITTLE
3	A48493	1	KARMI , VASEN KP	FRAME, LEFT	KARM, VÄNSTER	RAHMEN, LINKS
4	A48494	1	KARMI , OIKEA KP	FRAME, RIGHT	KARM, HÖGER	RAHMEN, RECHTS
5	A48495	1	YLÄTUKI KP	SUPPORT, UPPER	STÖD, ÖVRE	ABSTÜTZUNG, OBERE
6	A47262	1	LUUKKU KP	PLATE, CLEANING HATC	PLATTA, RENSLUCKA, 6	KLAPPE, REINIGUNGSÖF
7	A47928	1	PUNNITUSANTURI KP	LOAD SENSOR SYSTEM	LASTÖVERVAKNINGSSYST	LASTÜBERWACHUNGSSYST
8	a48470	1	POSKILEVY , VASEN	SIDE PLATE, LEFT	SIDOPLATTA, VÄNSTER	SEITENPLATTE, LINKS
9	a48471	1	POSKILEVY , OIKEA	SIDE PLATE, RIGHT	SIDOPLATTA, HÖGER	SEITENPLATTE, RECHTS
10	a48474	1	KAARI	BRACKET	FÄSTE	BÜGEL
11	A48841	2	TUKILATTA	SUPPORT PLATE	STÖDPLATTA	STÜTZPLATTE
12	A47372	1	AKUNKIINNIKE	BRACKET, BATTERY	FÄSTE, BATTERI	AUFNAHME, BATTERIE
13	a48453	1	TANKINPIDIKE	BRACKET, FUEL TANK	FÄSTE, BRÄNSLETANK	AUFNAHME, KRAFTSTOFF
14	A48669	1	POLTTOAINETANKKI 20L	FUEL TANK 20 L, COMP	BRÄNSLETANK 20 L, KO	KRAFTSTOFFBEHÄLTER 2
15	A47553	1	SALPA	LATCH	REGEL	RIEGEL
16	64911	2	NIVELLAAKERI	ARTICUL. BEARING GE4	LEDLAGER GE40ES F62/	GELENKLAGER GE40ES F
17	72798	2	RASVANIPPA DIN 71412	GREASE NIPPLE R 1/8	SMÖRJNIPPEL R 1/8"	SCHMIERNIPPEL R1/8
18	72191	4	KUUSIORUUVI ZN	HEXAGONAL SCREW M16x	SEKKANTSKRUV M16x40	SECHSKANTSCHRAUBE M1
19	74533	12	ALUSLEVYPARI M16	WASHER, PAIR, M16 NL	BRICKA, PAR, M16 NL1	UNTERLEGSCHIBE, PAA
20	A33917	1	IMUYHDE KP	HYDRAULIC MANIFOLD,	HYDRAULIKBLOCK, KOMP	HYDRAULIKVERTEILER,
21	72329	6	KUUSIOMUTTERI	HEXAGONAL NUT M 16	SEKKANTMUTTER M 16 D	SECHSKANTMUTTER M16
22	A48496	1	TAKAVERKKO KP	NET, REAR	NÄT ,BAK	NETZ, HINTEN
23	a48491	1	LEUKUOHJAIN	BRACKET, HYDR. HOSES	FÄSTE, HYDRAULSLANGA	AUFNAHME, HYDR. SCH
24	64141	1	PÄÄVIRTAKYTKIN	BATTERY DISCONNECT S	HUVUDSTRÖMBRYTARE C-	HAUPTSCHALTER C-1802
25	A47831	2	VUOTOLINJA KP , TAKA	DRAIN LINE KIT, REAR	LÄCKLEDNINGSSATS BAK	LECKÖLLEITUNGSSATZ,
26	A48263	1	SOVITUSPRIKKA S=1MM	WASHER S=1MM, JOINT	BRICKA S=1MM, MIDJA	UNTERLEGSCHIBE S=1
	A48369		SOVITUSPRIKKA S=1.5MM	WASHER S=1.5MM, JOINT	BRICKA S=1.5MM, MIDJA	UNTERLEGSCHIBE S=1.5MM
28	64844	1	KÄYNNISTYSAKKU 12V	BATTERY 12V 60AH 430	BATTERI 12V 60AH 430	BATTERIE 12V 60AH 43
29	A410935	1	AJOMOOTTORI KP ,	DRIVE MOTOR, COMPLET	DRIVMOTOR KOMPLETT,	FAHRMOTOR KOMPLETT,
30	A410933	1	AJOMOOTTORI KP ,	DRIVE MOTOR, COMPLET	DRIVMOTOR KOMPLETT,	FAHRMOTOR KOMPLETT,
31	A410928	1	TAKAPAINO , KEVYT	REAR BUMPER PLATE	BAKSTÖTFÄNGARE	HINTERE STOSSSTANGE
32	A21383	1	MOOTTORI KP D722	ENGINE, ASSEMBLY, 42	DIESELMOTOR, HOPSÄTT	DIESELMOTOR, ZUSAMME
33	A411434	1	ADAPTERILEVY	MOUNTING PLATE, REAR	FÄSTE, BAKVIKT	AUFNAHMEPLATTE, HECK

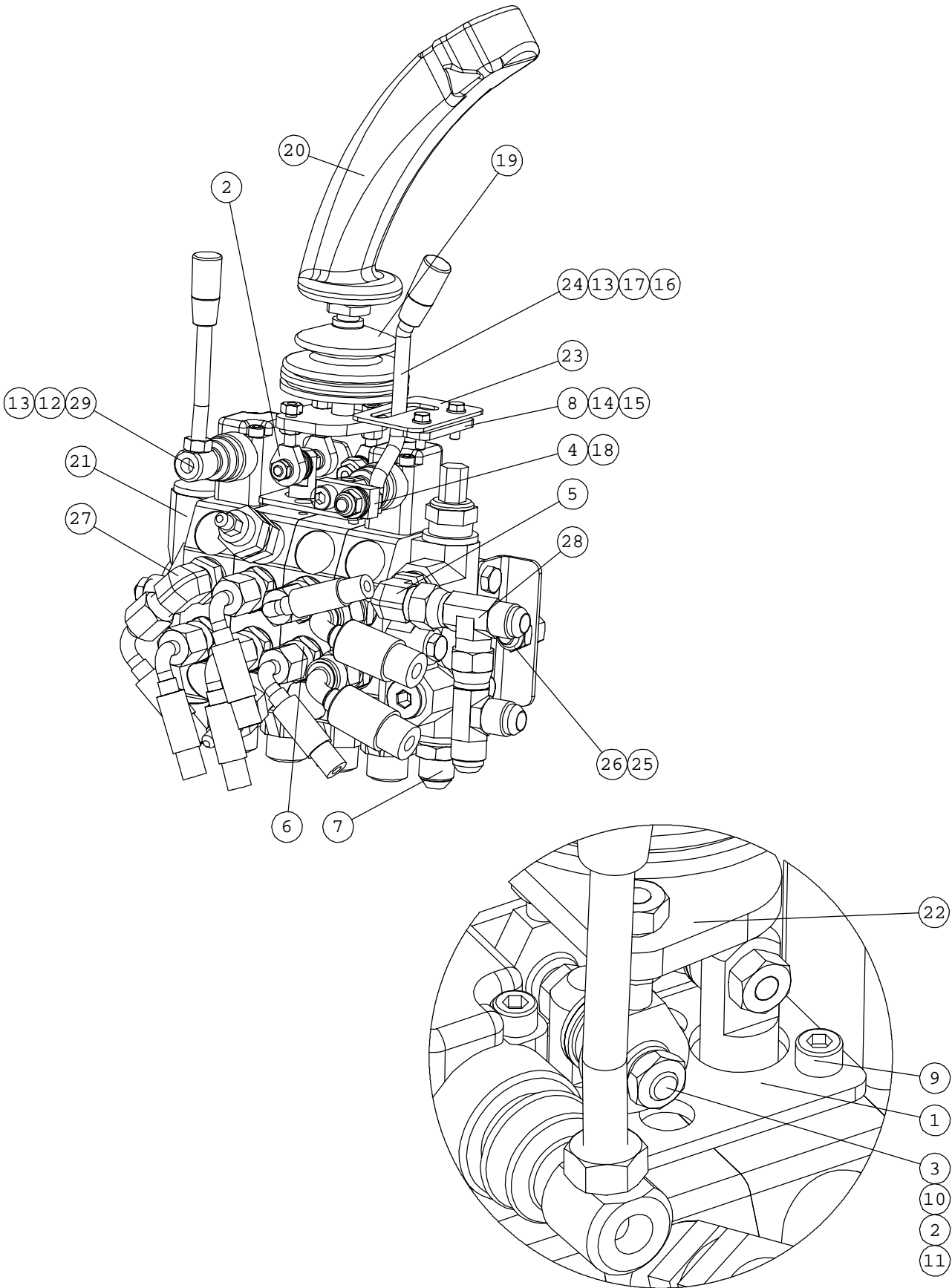
A21383 ENGINE D722, AVANT 420



A21383 ENGINE D722, AVANT 420

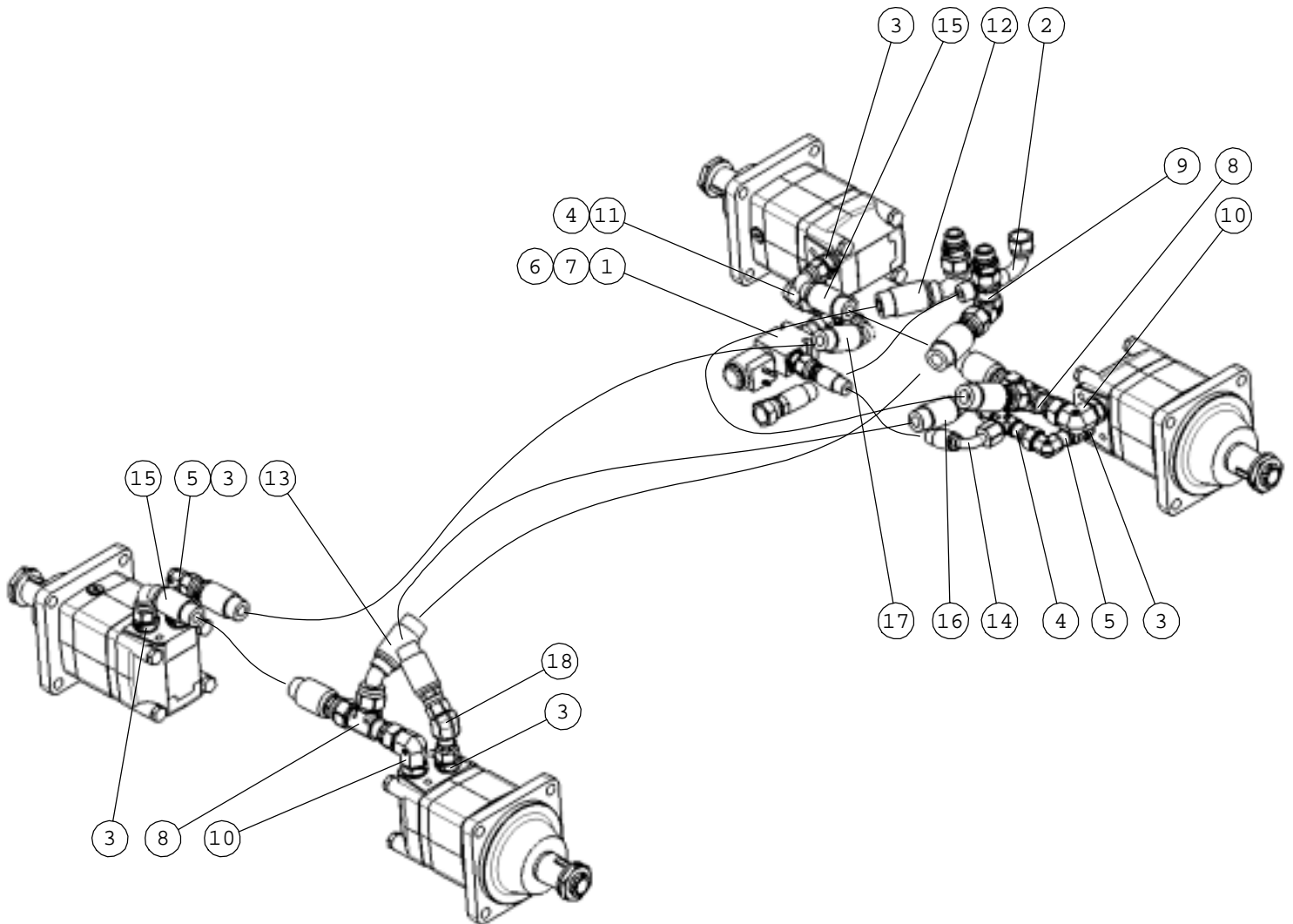
NRO REF POS TEIL	OSAN NRO PART NO BESTÄLL.NR BEST.NR	KPL QTY ST ST	NIMITYS	DESCRIPTION	BENÄMNING	BEZEICHNUNG
1	64409	1	POLTTOM EI JÄÄHD KUB	DIESEL ENGINE KUBOTA	DIESELMOTOR KUBOTA D	DIESELMOTOR KUBOTA D
	64654	1	KÄYNNISTINMOOTTORI 1	STARTER MOTOR KUBOTA	STARTMOTOR KUBOTA 19	STARTMOTOR KUBOTA 19
	65145	1	LATURI KUBOTA 40 A	ALTERNATOR KUBOTA 40	GENERATOR KUBOTA 40A	LICHTMASCHINE KUBOTA
4	64686	1	VÄLIKYTKIN CENTAFLEX	COUPLING CENTAFLEX A	MELLANKOPP. CENTAFLE	KUPPLUNG CENTAFLEX A
5	A44462	1	ADAPTERI CENTAFLEX 4	ADAPTER FLANGE TO CE	ADAPTERFLÄNS, CENTAF	ADAPTERFLANSCH ZU CE
6	64375	1	KYTKINKOTELO KUBOTA	FLYWHEEL HOUSING KUB	MELLANKOPPLINGSHUS K	KUPPLUNGSGEHÄUSE KUB
7	a48057	1	MOOTTORINKORVAKE . T	MOUNTING BRACKET, EN	FÄSTE, DIESELMOTOR,	AUGNAHMEPLATTE, DIES
8	a48064	1	ETUKORVAKE KP	BRACKET, ENGINE, FRO	FÄSTE, DIESELMOTOR,	AUFNAHME, DIESELMOTO
9	a48475	1	PAKOPUTKENKANNAKE	BRACKET, EXHAUST MUF	FÄSTE, AVGASRÖR	AUFNAHME, AUSPUFF
10	a48482	1	ADAPTERI 90AST.	CONNECTING PIPE, EXH	FÖRBINDNIGSRÖR, AVGA	VERBINDUNGSTEIL, AUS
11	64843	3	TÄRINÄNERISTIN N	ENGINE MOUNT NOVIBRA	VIBRATIONSDÄMPARE NO	MOTORLAGERUNGSGUMMI
12	a46783	3	VÄLIADAPTERI	MOUNTING PLATE	MONTERINGSPLATTA	AUFNAHMEPLATTE
13	72052	6	KUUSIOKOLOUPPK.RUUVI	COUNTERSUNK SOCKET H	SEKKANTHÄLSKRUVMUTTE	INNENSECHSK.SCHRAUBE
14	a42156	1	KAASUVAIJERIN KORVAK	BRACKET, THROTTLE WI	FÄSTE, GASVAJER	AUFNAHME, BOWDENZUG
15	63944	15	ALUSLEVYPARI M 8	WASHER, PAIR, NORD-L	BRICKA NORD-LOCK M8,	UNTERLEGSCHIEBE, PAA
16	72319	8	KUUSIOMUTTERI ZN	HEXAGONAL NUT M8 DI	SEKKANTMUTTER M8 DIN	SECHSKANTMUTTER M8 D
17	A48072	1	KANNAKE	BRACKET	FÄSTE	AUFNAHME
18	64920	1	VEDENEROTIN KIT424	WATER SEPARATOR, KIT	VATTENSEPARATOR,SATS	WASSERSEPARATOR, SAT
19	64868	1	POLTTOAINESUODATIN K	FUEL FILTER, KIT 166	BRÄNSLEFILTER, KIT 1	KRAFTSTOFFFILTER, KI
20	a48476	1	PAKOPUTKI	EXHAUST MUFFLER	LJUDDÄMPARE/AVGASRÖR	AUSPUFF
21	A48826	1	IMUPUTKI KP	SUCTION PIPE, AIR CL	SUGRÖR, LUFTFILTER	SAUGROHR, LUFTFILTER
22	a48468	1	IMULETKU	SUCTION HOSE, AIR CL	SUGLSANG, LUFTFILTER	SAUGSCHLAUCH, LUFTFI
23	65061	1	JÄÄHDYTIMEN KUBOTA KIT	RADIATOR, KUBOTA, CO	KYLARE, KUBOTA, KOMP	KÜHLER, KUBOTA, KOMP
24	73962	5	ALUSLEVY M 8	WASHER M 8 DIN 127	BRICKA M 8 DIN 127	UNTERLEGSCHIEBE M 8
25	72130	5	KUUSIORUUVI ZN	HEXAGONAL SCREW M8x2	SEKKANTSKRUV M8x20 D	SECHSKANTSCHRAUBE M
26	A46004	1	PAKOPUTKEN ULKO-OSA	EXHAUST PIPE, OUTER	AVGASRÖR, YTTRE	AUSPUFF, ÄUSSERER
27	A46003	1	PAKOPUTKEN SISAOSA	EXHAUST PIPE, INNER	AVGASRÖR, INRE	AUSPUFF, INNERER
28	A46002	2	RENGAS	RING	RING	RING
29	74532	11	ALUSLEVYPARI M12	WASHER NORDLOCK NL12	BRICKA NORDLOCK NL12	UNTERLEGSCHIEBE NORD
30	72165	6	KUUSIORUUVI ZN	HEXAGONAL SCREW M12x	SEKKANTSKRUV M12x20	SECHSKANTSCHRAUBE M1
31	73042	5	KUUSIORUUVI ZN	HEX. SCREW M12x35 DI	SEKKANTSKRUV M12x35	SECHSKANTSCHRAUBE M1
32	74531	18	ALUSLEVYPARI M10	SPACER NORDLOCK M10,	BRICKA NORDLOCK M10,	UNTERLEGSCHIEBE NORD
33	65052	1	HYDR. PUMPPU HPLPA	GEAR PUMP, AVANT 520	KUGGHJULPUMP, AVANT	ZAHNRADPUMPE, AVANT
34	A49100	1	ILMANSUODATIN	AIR FILTER, COMPLETE	LUFTFILTER, KOMPLETT	LUFTFILTER, KOMPLETT
35	64058	1	PERUSLIITIN	BASIC FITTING F40XS1	RAK KOPPLING F40XS12	GERADE EINSCHRAUBVER
36	64110	2	LETUKUKARA	HOSE COUPLING R1/2"U	SLANGKOPPLING R1/2"U	SCHLAUCHVERSCHR. R1/
37	64793	2	PERUSLIITIN	BASIC FITTING F40XS6	RAK KOPPLING F40XS6-	GERADE EINSCHRAUBVER
38	64687	1	KULMALIITIN 90 AST.	ELBOW FITTING 90° C4	VINKELKOPPLING 90° C	WINKEL-VERSCHRAUBUNG
39	72133	4	KUUSIORUUVI ZN	HEXAGONAL SCREW M8x3	SEKKANTSKRUV M8x30 D	SECHSKANTSCHRAUBE M
40	73039	6	KUUSIORUUVI ZN	HEXAGONAL SCREW M 8	SEKKANTSKRUV M 8x16	SECHSKANTSCHRAUBE M
41	72320	8	KUUSIOMUTTERI ZN	NUT M8 NYLOC DIN 98	SEKKANTMUTTER M8 NY	SECHSKANTMUTTER M 8
42	64338	1	LETKUNKIRISTIN ABA	HOSE CLAMP ABA 44-56	SLANGKLÄMMARE ABA 44	SCHLAUCHKLEMME ABA 4
43	72150	8	KUUSIORUUVI ZN	HEXAGONAL SCREW M10x	SEKKANTSKRUV M10x25	SECHSKANTSCHRAUBE M1
44	73100	7	KUUSIOKOLORUUVI	HEXAGONAL SCREW M8x3	SEKKANTHÄLSKRUV M8x3	INNENSECHSKANT - SCH
45	65060	3	PERUSLIITIN	BASIC FITTING F40XS1	RAK KOPPLING F40XS16	GERADE EINSCHRAUBVER
46	A46005	1	JOUSI 3x41x140 NT 8,	SPRING 3x41x140 nt 8	FJÄDER 3x41x140 nt 8	FEDER 3x41x140 nt 8,
47	74466	2	KUUSIOKOLORUUVI	HEXAGONAL HEAD SCREW	SEKKANTHÄLSKRUV M10x	INNENSECHSKANTSCHRAU
48	73762	1	SÄÄTÖLAITE	HAND THROTTLE CONTRO	HANDGASREGLAGE F7110	HANDGASHEBEL, KOMPLE
49	64280	1	PAKOSARJAN TIIVISTE	SEAL, EXHAUST PIPE,	PACKNING, AVGASRÖR,	DICHTUNG, AUSPUFF, K
50	74789	8	KUUSIORUUVI ZN	HEXAGONAL SCREW M10x	SEKKANTSKRUV M10x1,2	SECHSKANTSCHRAUBE M1
51	A47712	1	KAASUVAIJERI AVANT 6	THROTTLE WIRE	GASVAJER	BOWDENZUG
52	74795	1	O-RENGAS NBR	O-RING NBR F 43,0x3,	O-RING NBR F 43,0x3,	O-RING NBR F 43,0x3,
53	64625	1	POLTTOA SIIRTOPUMPPU	FUEL PUMP ELECTR. KU	BRÄNSLEPUMP ELEKTR.	KRAFTSTOFFPUMPE ELEK
54	65067	1	PAISUNTA SÄILIÖ KUBOT	OVERFLOW BOTTLE 1,30	EXPANSIONSTANK 1,30	ÜBERLAUF KUBOTA 1,30
55	65282	1	SÄÄTÖTILAV.PUMPPU HP	VARIABLE DISPLACEMENT	VARIABEL KOLVPUMP	VERSTELLPUMPE
56	64654		KÄYNNISTINMOOTTORI 1	STARTER MOTOR KUBOTA	STARTMOTOR KUBOTA 19	STARTMOTOR KUBOTA 19
57	65145		LATURI KUBOTA 40 A	ALTERNATOR KUBOTA 40	GENERATOR KUBOTA 40A	LICHTMASCHINE KUBOTA
58	65399		YLÄVESILETKU	WATER HOSE, RADIATOR	VATTENSLANG, KYLARE,	WASSERSCHLAUCH, KÜHL
59	65400		ALAVESILETKU	WATER HOSE, LOWER, P	VATTENSLANG, NEDRE,	WASSERSCHLAUCH, UNTE
60	65404		JÄÄHDYTTIMEN KORKKI	CAP, RADIATOR	KAPSYL, KYLARE	DECKEL, KÜHLER

A34281 CONTROL VALVE



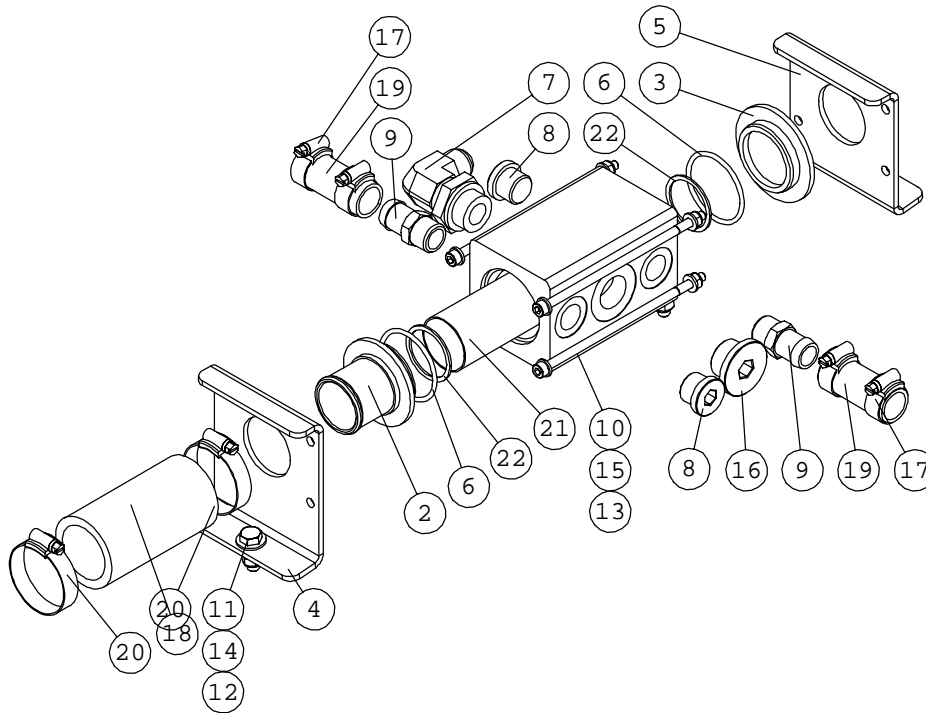
A34281 CONTROL VALVE

NRO REF POS TEIL	OSAN NRO PART NO BESTÄLL.NR BEST.NR	KPL QTY ST ST	NIMITYS	DESCRIPTION	BENÄMNING	BEZEICHNUNG
1	A42838	1	KORVAKE KP	BRACKET, LINKAGE CON	FÄSTE, LEDLAGER, LAS	AUFNAHME, GELENKLAGE
2	63690	3	NIVELVARSI	ROD END BEARING AS	LEDARM ASAHI JAM 6	HEBELARM ASAHI JAM 6
3	A41821	2	VIVUSTON TAPPI	PIN, CONTROL LEVERS	STÄNGGÄNGS TAPP	HEBELZAPFEN
4	a43092	1	VÄLIKAPPALE	CONNECTING PIECE, CO	FORBINDINGSDEL, REG	VERBINDUNGSSTÜCK, BE
5	64068	1	KULMALIITIN 90 AST.	ELBOW FITTING 90 DEG	VINKELKOPPLING 90 GR	WINKEL EINSCHRAUBVER
6	64041	5	PERUSLIITIN	BASIC FITTING F40X	RAK KOPPLING F40XS	GERADE EINSCHR. F40X
7	64042	3	PERUSLIITIN	BASIC FITTING F40	RAK KOPPLING F40X	GERADE EINSCHRAUBVER
8	A48360	1	LUKITUSPALA	LOCKING PIECE	LÄSSTYCKE	VERRIEGELUNGSSTÜCK
9	74472	2	KUUSIÖKOLORUUVI	HEXAGONAL HEAD SCREW	SEKKANTHÄLSKRUV M 5x	INNEN-SECHSKANTSCHRA
10	A41822	2	VIVUSTON MUTTERI	LEVERAGE NUT M 6	MUTTER I STÄNGGÄNG	SELBSTSICHERNDE - MU
11	63944	2	ALUSLEVYPARI M 8	WASHER, PAIR, NORD-L	BRICKA NORD-LOCK M8,	UNTERLEGSCHIEBE, PAA
12	72319	1	KUUSIÖMUTTERI ZN	HEXAGONAL NUT M8 DI	SEKKANTMUTTER M8 DIN	SECHSKANTMUTTER M8 D
13	74761	3	NUPPI HYDR.VIPUUN	KNOB, CONTROL LEVER	KNOPP, REGLAGE	KNOFF, BEDIENTHEBEL
14	72110	2	KUUSIÖRUUVI ZN	HEX. SCREW M5x16 DIN	SEKKANTSKRUV M5x16 D	SECHSKANTSCHRAUBE M5
15	74448	2	ALUSLEVY M 5	WASHER M5 A5,3 DIN	BRICKA M5 A5,3 DIN	UNTERLEGSCHIEBE M5
16	73122	2	ALUSLEVY M 8	WASHER M8 DIN 125 Z	BRICKA M8 DIN 125 Z	UNTERLEGSCHIEBE M8 D
17	72320	1	KUUSIÖMUTTERI ZN	NUT M8 NYLOC DIN 98	SEKKANTMUTTER M8 NY	SECHSKANTMUTTER M 8
18	74481	1	KUUSIÖKOLORUUVI ZN	HEXAGONAL HEAD SCREW	SEKKANTHÄLSKRUV M8x2	INNEN-SECHSKANTSCHRA
19	74327	1	SUOJAKUMI	RUBBER COVER LEVER A	SKYDDGUMMI REGLAGE Y	SCHUTZGUMMI F12/56x4
20	a410556	1	JOYSTICK KAHVA WALVO	JOYSTICK HB000	JOYSTICK HB0000	JOYSTICK HEBEL HB000
21	A410613	1	VENTTIILI HDS11/4	CONTROL VALVE HDS 11	RIKTNINGSVENTIL HDS	STEUERGERÄT HDS 11/4
22	A410614	1	VIPU KP	BRACKET, CONTROL LEV	FÄSTE, REGLAGE	AUFNAHME, BEDIENTHEBE
23	A410901	1	LUKITUSHAHLO	LOCKING PLATE, CONTR	LÄSPLATTA, REGLAGE	VERRIEGELUNGSKULISSE
24	A410950	1	VIPU KP	CONTROL LEVER, AUX.	REGLAGE, YTTRE HYDRA	BEDIENTHEBEL, ZUSATZH
25	73040	2	KUUSIÖRUUVI ZN	HEXAGONAL SCREW M10x	SEKKANTSKRUV M10x20	SECHSKANTSCHRAUBE M1
26	72322	2	KUUSIÖMUTTERI	HEXAGONAL NUT M 10 N	SEKKANTMUTTER M 10 N	SECHSKANTMUTTER M10
27	64044	1	KULMALIITIN 90 AST	ELBOW FITTING 90 DE	VINKELKOPPLING 90 GR	WINKEL EINSCHR. C40X
28	64050	2	L-LIITINRUNKO	L-FITTING BODY R6XS1	L-KOPPLINGSHUS R6	L-VERSCHRAUBUNG R6XS
29	A411056	1	VIPU	CONTROL LEVER, TELES	REGLAGE, TELESKOPUTS	BEDIENTHEBEL, TELESKO

A34544**HYDRAULIC HOSES, DRIVE
FROM SERIAL NUMBER: xxxxx1006****O-LOK**

NRO REF POS TEIL	OSAN NRO PART NO BESTÄLL.NR BEST.NR	KPL QTY ST ST	NIMITYS	DESCRIPTION	BENÄMNING	BEZEICHNUNG
1	64676	1	SOLENOIDIVENTTIILI	SOLENOID VALVE WK08W	MAGNETVENTIL WK08W-0	MAGNETVENTIL WK08W-0
2	A47630	1	HYDR.LETKU L=420	HYDR. HOSE L=420 1LW	HYDRAULSLANG L=420 1	HYDR. SCHLAUCH L=420
3	65310	5	PERUSLIITIN	BASIC FITTING 8-8F42	RAK KOPPLING 8-8F42E	GERADE EINSCHR. VERS
4	65337	2	L-KIERRELIITINRUNKO	L FITTING 8R6MLOS	L KOPPLING 8R6MLOS	L VERSCHRAUBUNG 8R6M
5	65300	2	KULMALIITIN 90 AST	ELBOW FITTING 90DEGR	VINKELKOPPLING 90GRA	WINKEL-VERSCHR. 90GR
6	65312	1	PERUSLIITIN	BASIC FITTING 8F42ED	RAK KOPPLING 8F42EDM	GERADE EINSCHR. VERS
7	65324	1	YHDYSNIPPA	CONNECTOR NIPPLE 8F	FÖRBINDINGSNIPPEL 8	VERBINDUNGSNIPPEL 8F
8	65338	2	L-KIERRELIITINRUNKO	L FITTING 10R6MLOS	L KOPPLING 10R6MLOS	L VERSCHRAUBUNG 10R6
9	65301	1	KULMALIITIN 90 AST	ELBOW FITTING 90 DGE	VINKELKOPPLING 90 GR	WINKEL-VERSCHRAUBUNG
10	65373	2	KULMALIITIN 90 AST	ELBOW FITTING 90 DEG	VINKELKOPPLING 90 GR	WINKEL-VERSCHRAUBUNG
11	65290	1	KULMALIITIN 90 AST	ELBOW FITTING 90 DEG	VINKELKOPPLING 90 GR	WINKEL-VERSCHRAUBUNG
12	A411344	1	HYDR.LETKU L=800	HYDR. HOSE L=800 O-L	HYDRAULSLANG L=800 O	HYDR. SCHLAUCH L=800
13	A411369	1	HYDR.LETKU L=1250	HYDR. HOSE L=1250 O-L	HYDRAULSLANG L=1250 O	HYDR. SCHLAUCH L=1250
14	A411398	1	HYDR.LETKU L=280	HYDR. HOSE L=280 O-L	HYDRAULSLANG L=280 O	HYDR. SCHLAUCH L=280
15	A411399	2	HYDR.LETKU L=360	HYDR. HOSE L=360 O-L	HYDRAULSLANG L=360 O	HYDR. SCHLAUCH L=360
16	A411555	1	HYDR.LETKU L=1170	HYDR. HOSE L=1170 O-L	HYDRAULSLANG L=1170 O	HYDR. SCHLAUCH L=1170
17	A411556	1	HYDR.LETKU L=1350	HYDR. HOSE L=1350 O-L	HYDRAULSLANG L=1350 O	HYDR. SCHLAUCH L=1350
18	65360	1	KULMALIITIN 45 AST.	ELBOW FITTING 45 DEG	VINKELKOPPLING 45 GR	WINKEL-VERSCHRAUBUNG

A33917 HYDRAULIC MANIFOLD

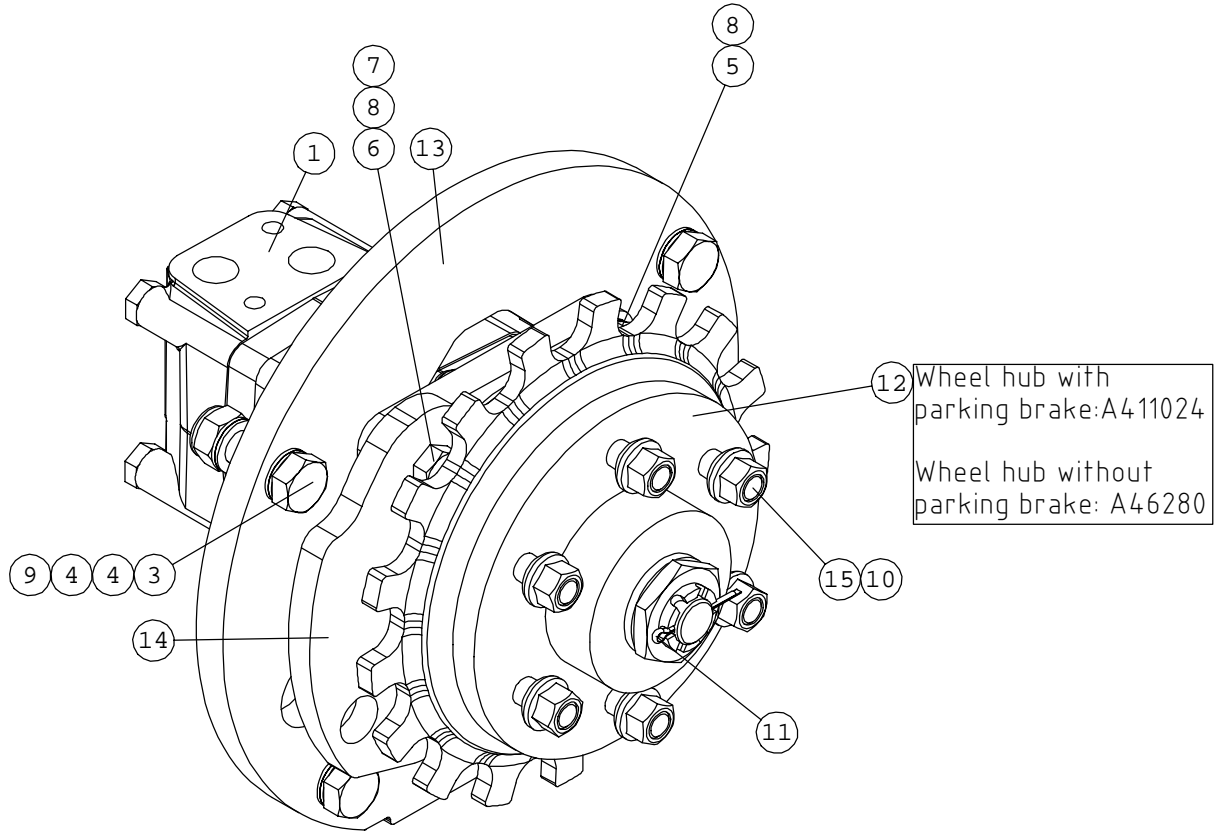


NRO REF POS TEIL	OSAN NRO PART NO BESTÄLL.NR BEST.NR	KPL QTY ST ST	NIMITYS	DESCRIPTION	BENÄMNING	BEZEICHNUNG
1	A47181	1	IMUTUKKI	HYDRAULIC MANIFOLD	HYDRAULBLOCK	HYDRAULIKVERTEILER
2	A47256	1	IMUKARA	SUCTION PIPE, MANIFO	SUGRÖR, HYDRAULIKBLO	SAUGROHR, HYDRAULIKV
3	A47257	1	TULPPA	PLUG	PROPP	PROPFEN
4	A47254	1	ETUJALKA	BRACKET, FRONT, HYDR	FÄSTE, FRAM, HYDRAUL	AUFNAHME, VORNE, HYD
5	A47255	1	TAKAJALKA	BRACKET, REAR, HYDRA	FÄSTE, BAK, HYDRAULI	AUFNAHME, HINTEN, HY
6	74739	2	O-RENGAS NBR	O-RING NBR F 50,2 x	O-RING NBR F 50,2 x	O-RING NBR F 50,2 x
7	64693	1	KULMALIITIN 90 AST.	ELBOW FITTING 90 DEG	VINKELKOPPLING 90 GR	WINKELVERSCHR. 90 GR
8	64174	2	KUUSIOKOLOTULPPA	HEXAGONAL DRAIN PLUG	SECKANTPLUGG HF 1/2"	HYDR. TANKABLASSSCHR
9	64110	2	LETKUKARA	HOSE COUPLING R1/2"U	SLANGKOPPLING R1/2"U	SCHLAUCHVERSCHR. R1/
10	74743	4	KUUSIOKOLORUUVI	HEXAGON. HEAD SCREW	SECKANTHÄLSKRUV M 6x	INNEN-SECKSKANTSCHR.
11	72132	2	KUUSIORUUVI ZN	HEXAGONAL SCREW M 8	SECKANTSKRUV M 8x2	SECKSKANTSCHRAUBE M8
12	72320	2	KUUSIOMUTTERI ZN	NUT M8 NYLOC DIN 98	SECKANTMUTTER M8 NY	SECKSKANTMUTTER M 8
13	72318	4	KUUSIOMUTTERI	HEXAGONAL NUT M6 N	SECKANTMUTTER M6 NY	SECKSKANTMUTTER M 6
14	74525	2	ALUSLEVY M 8	WASHER M8 8,4x20x1,	BRICKA M8 8,4x20x1,	UNTERLEGSCHIEBE M8
15	71680	8	ALUSLEVY M 6	WASHER M6 DIN 125	BRICKA M6 A6,4 DIN 1	UNTERLEGSCHIEBE M6 A
16	73768	1	KUUSIOKOLOTULPPA	HEXAGONAL PLUG HF-3/	SECKANTPROPP HF-3/4"	HYDR. TANKABLASSSCHRA
17	73530	4	LETKUNKIRISTIN ABA	HOSE CLAMP 22-32 MM	SLANGKLÄMMARE 22-32	SCHLAUCHKLEMME 22-32
18	A47695	1	IMULETKU F53/F40 - 3	INLET HOSE F53/F40 -	SUGSLANG F53/F40 - 3	SAUGSCHLAUCH F53/F40
19	A49182	2	IMULETKU D=20 L=550	INLET HOSE D=20 L=55	SUGSLANG D=20 L=550	SAUGSCHLAUCH D=20 L=
20	64338	2	LETKUNKIRISTIN ABA	HOSE CLAMP ABA 44-56	SLANGKLÄMMARE ABA 44	SCHLAUCHKLEMME ABA 4
21	A411260	1	IMUSIHTI	SUCTION STRAINER	SUGSIL	SAUGSIEB
22	A411261	2	TASOIIIVISTE	SEAL RING	TÄTNING	DICHTUNG

A410629

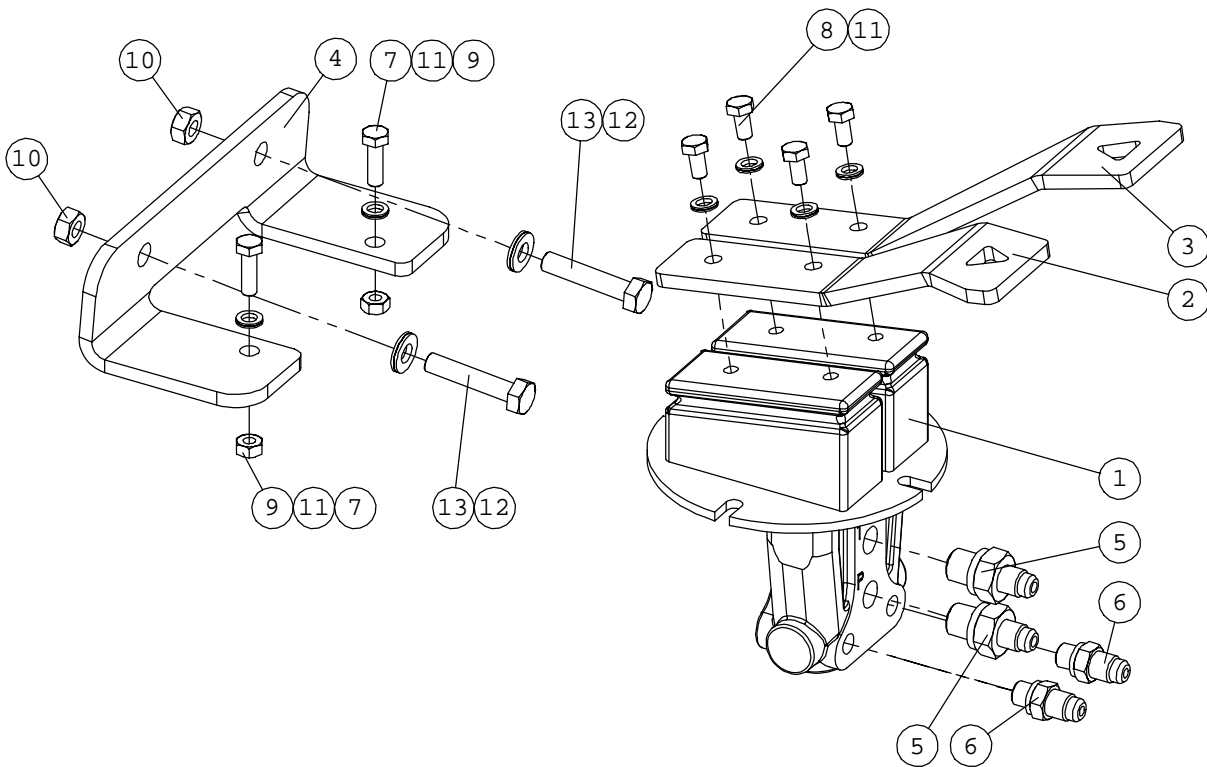
HYDRAULIC MOTOR

FRONT-LEFT



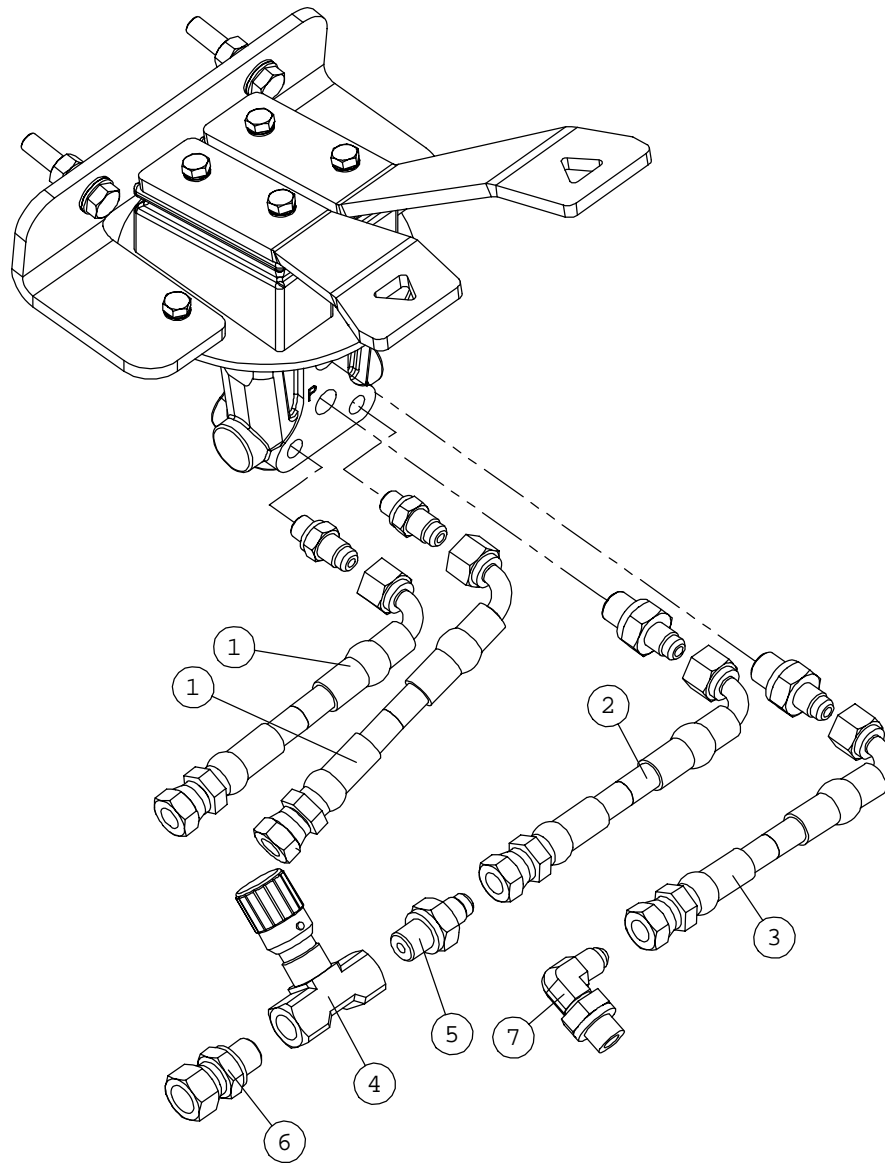
NRO REF POS TEIL	OSAN NRO PART NO BESTÄLL.NR BEST.NR	KPL QTY ST ST	NIMITYS	DESCRIPTION	BENÄMNING	BEZEICHNUNG
1	64651	1	HYDR.MOOTTORI OMSW	HYDRAULIC MOTOR OMSW	HYDR. MOTOR OMSW 315	HYDRAULIKMOTOR OMSW
	64610	1	TIIVISTESARJA 41 512	SEAL KIT 41 5129 100	TÄTNINGSSATS 41 5129	DICHTSATZ 41 5129 10
3	72071	4	KUUSIORUUVI ZN	HEXAGONAL SCREW M14x	SEKKANTSKRUV M14x50	SECHSKANTSCHRAUBE M1
4	74690	8	ALUSLEVYPARI M14	WASHER NORDLOCK M14	BRICKA NORDLOCK M14	UNTERLEGSCHIEBE NORD
5	74490	2	KUUSIORUUVI ZN	HEXAGONAL SCREW M12x	SEKKANTSKRUV M12x50	SECHSKANTSCHRAUBE M1
6	72174	2	KUUSIORUUVI ZN	HEXAGONAL SCREW M12x	SEKKANTSKRUV M12x60	SECHSKANTSCHRAUBE M1
7	72324	4	KUUSIOMUTTERI	HEXAGONAL NUT M 12	SEKKANTMUTTER M 12	SECHSKANTMUTTER M12
8	74532	6	ALUSLEVYPARI M12	WASHER NORDLOCK NL12	BRICKA NORDLOCK NL12	UNTERLEGSCHIEBE NORD
9	72327	4	KUUSIOMUTTERI	HEXAGONAL NUT M 14 N	SEKKANTMUTTER M 14	SECHSKANTMUTTER M14
10	73743	6	PYÖRÄNMUTTERI M	WHEEL NUT M12x1,5	HJULMUTTER M12x1,5	RADMUTTER M12x1,5 DI
11	71832	1	SAKSISOKKA	SPLIT PIN 4x35	SAXSPRINT 4x35 D	SPLINT 4x35
12	A411024	1	NAPA KP	WHEEL HUB, ASSEMBLY	HJULNAV, HOPSÄTTNING	RADNABE, ZUSAMMENBAU
13	A411287	1	ADAPTERI	MOUNTING BRACKET, HY	FÄSTE, HYDRAULMOTOR	AUFNAHME, HYDRAULIKM
14	A411288	1	JARRUSATULA	BRAKE CALIPER, PARKI	BROMSSKO, PARKERINGS	BREMSSATTEL, FESTSTE
15	74794	6	PYÖRÄNPULTTI 10.9	WHEEL BOLT 10.9 M12x	HJULBULT 10.9 M12x1,	RADBOLZEN 10.9 M12x1

A49058 DRIVE PEDAL



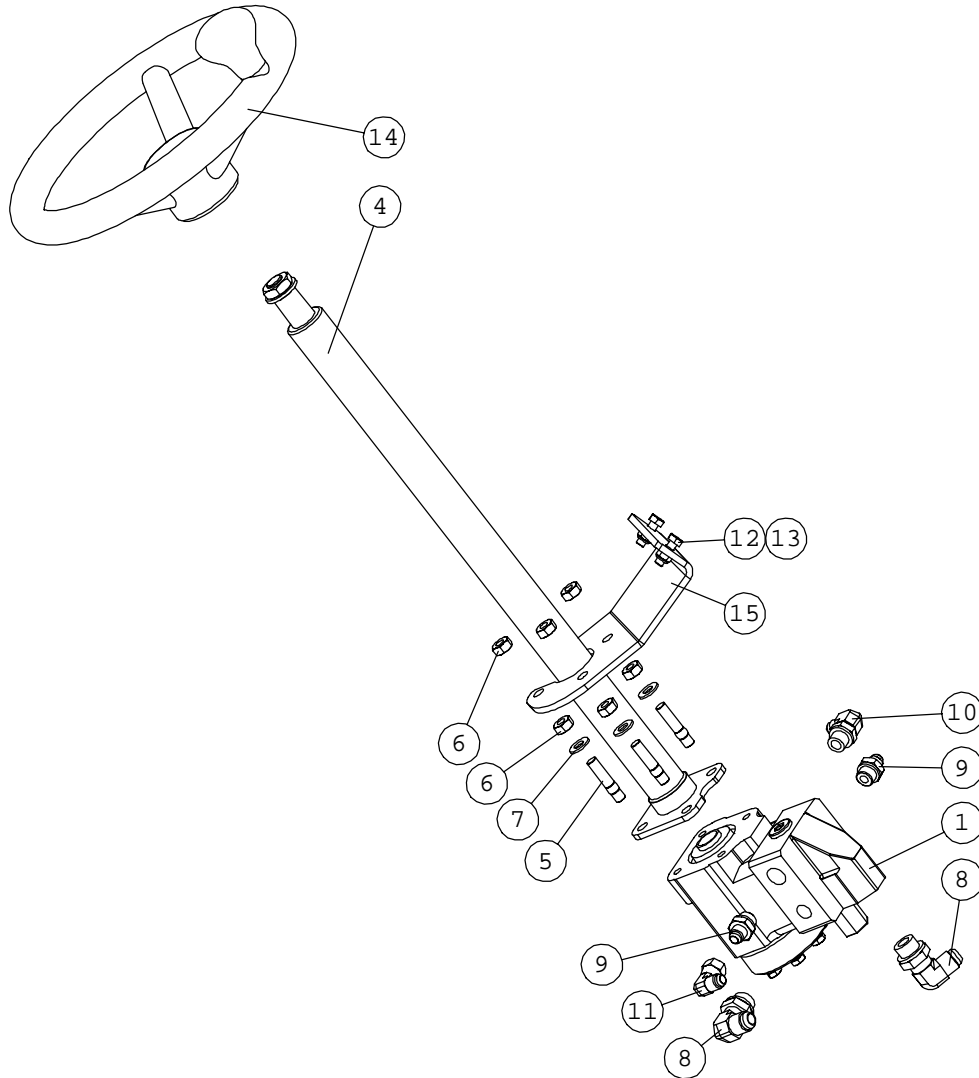
NRO REF POS TEIL	OSAN NRO PART NO BESTÄLL.NR BEST.NR	KPL QTY ST ST	NIMITYS	DESCRIPTION	BENÄMNING	BEZEICHNUNG
1	64922	1	HYDR.POLJIN BONDIOLI	HYDR. PEDAL BONDIOLI	HYDR. PEDAL BONDIOLI	HYDR. PEDAL BONDIOLI
2	A47550	1	AJOPOLJIN , VASEN	DRIVE PEDAL, LEFT	KÖRPEDAL, VÄNSTER	FAHRPEDAL, LINKS
3	A47551	1	AJOPOLJIN , OIKEA	DRIVE PEDAL, RIGHT	KÖRPEDAL, HÖGER	FAHRPEDAL, RECHTS
4	A47247	1	AJOPOLKIMENKANNAKE	BRACKET, DRIVE PEDAL	FÄSTE, KÖRPEDAL	AUFNAHME, FAHRPEDAL
5	64678	2	PERUSLIITIN	BASIC FITTING F40XS6	RAK KOPPLING F40XS6-	GERADE EINSCHR. F40X
6	64793	2	PERUSLIITIN	BASIC FITTING F40XS6	RAK KOPPLING F40XS6-	GERADE EINSCHRAUBVER
7	72118	2	KUUSIORUUVI ZN	HEXAGONAL SCREW M6x2	SEKKANTSKRUV M6x20 D	SECHSKANTSCHRAUBE M
8	72116	4	KUUSIORUUVI ZN	HEXAGONAL SCREW M 6x	SEKKANTSKRUV M 6x12	SECHSKANTSCHRAUBE M
9	72317	3	KUUSIOMUTTERI	HEXAGONAL NUT M6 DI	SEKKANTMUTTER M6	SECHSKANTMUTTER M 6
10	72319	2	KUUSIOMUTTERI ZN	HEXAGONAL NUT M8 DI	SEKKANTMUTTER M8 DIN	SECHSKANTMUTTER M8 D
11	74530	6	ALUSLEVYPARI M 6	WASHER NORDLOCK NL6	BRICKA NORDLOCK NL6	UNTERLEGSCHIEBE NORD
12	63944	2	ALUSLEVYPARI M 8	WASHER, PAIR, NORD-L	BRICKA NORD-LOCK M8	UNTERLEGSCHIEBE, PAA
13	73222	2	KUUSIORUUVI ZN	HEXAGONAL SCREW M8x4	SEKKANTSKRUV M8x40 D	SECHSKANTSCHRAUBE M8

A49161 HYDRAULIC HOSES, DRIVE PEDAL



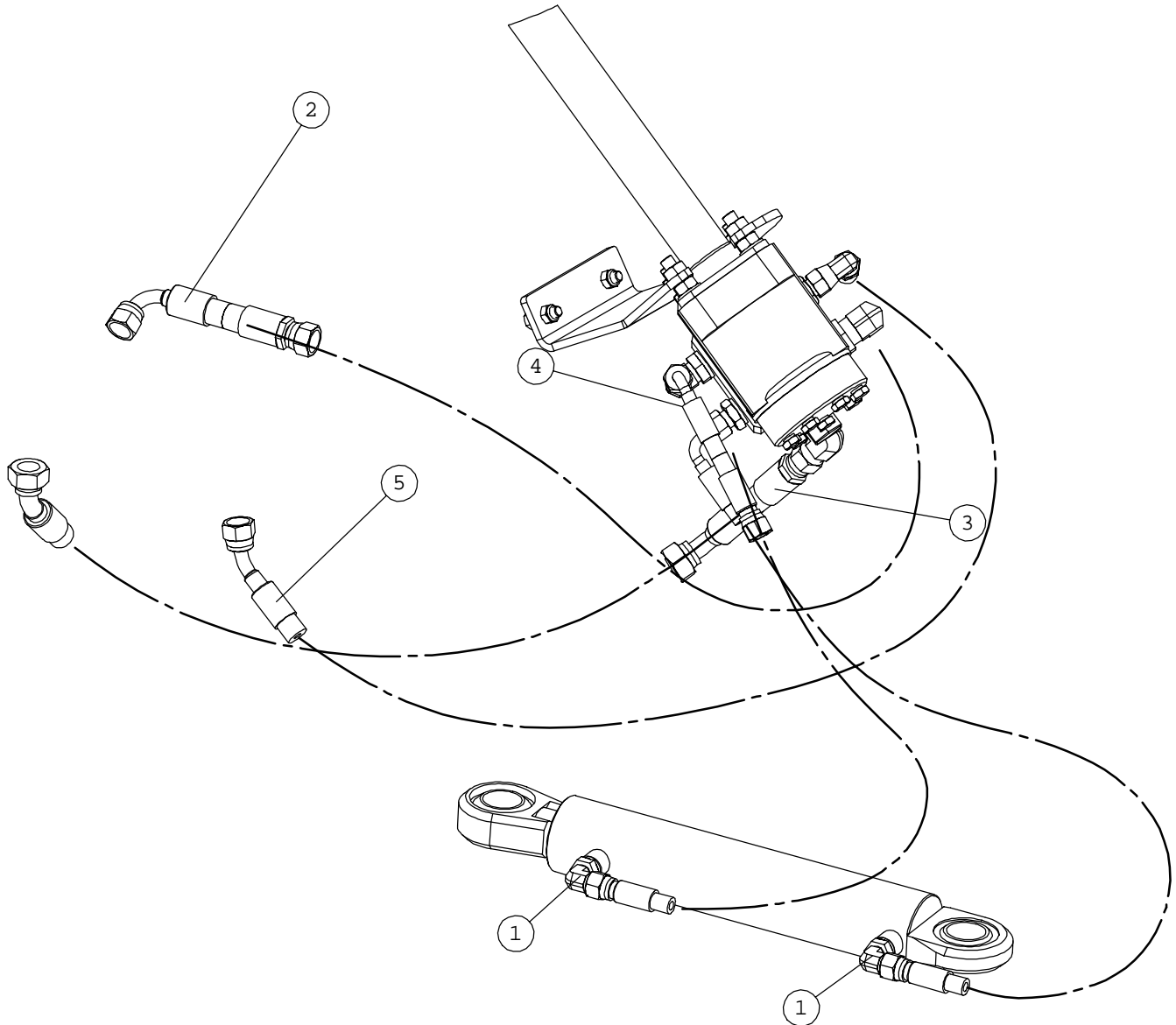
NRO REF POS TEIL	OSAN NRO PART NO BESTÄLL.NR BEST.NR	KPL QTY ST ST	NIMITYS	DESCRIPTION	BENÄMNING	BEZEICHNUNG
1	A47642	2	HYDR.LETKU L=1020 1L	HYDR. HOSE L=1020 TY	HYDRAULSLANG L=1020	HYDR. SCHLAUCH L=102
2	A47644	1	HYDR.LETKU L=960	HYDR. HOSE L=960 TYP	HYDRAULSLANG L=960 T	HYDR. SCHLAUCH L=960
3	A47643	1	HYDR.LETKU L=430 1L	HYDR. HOSE L=430 TYP	HYDRAULSLANG L=430 T	HYDR. SCHLAUCH L=430
4	63879	1	VASTUSVENTIILI	CHECK VALVE 9N400S R	RESISTANSVENTIL 9N40	SPERRVENTIL 9N400S R
5	64678	1	PERUSLIITIN	BASIC FITTING F40XS6	RAK KÖPPLING F40XS6-	GERADE EINSCHR. F40X
6	64060	1	YHDYSNIPPA	CONNECTOR NIPPLE F64	ÖVERGÄNGSNIPPEL F64X	VERBINDUNGSNIPPEL F6
7	64687	1	KULMALIITIN 90 AST.	ELBOW FITTING 90° C4	VINKELKÖPPLING 90° C	WINKEL-VERSCHRAUBUNG

A410964 STEERING COLUMN



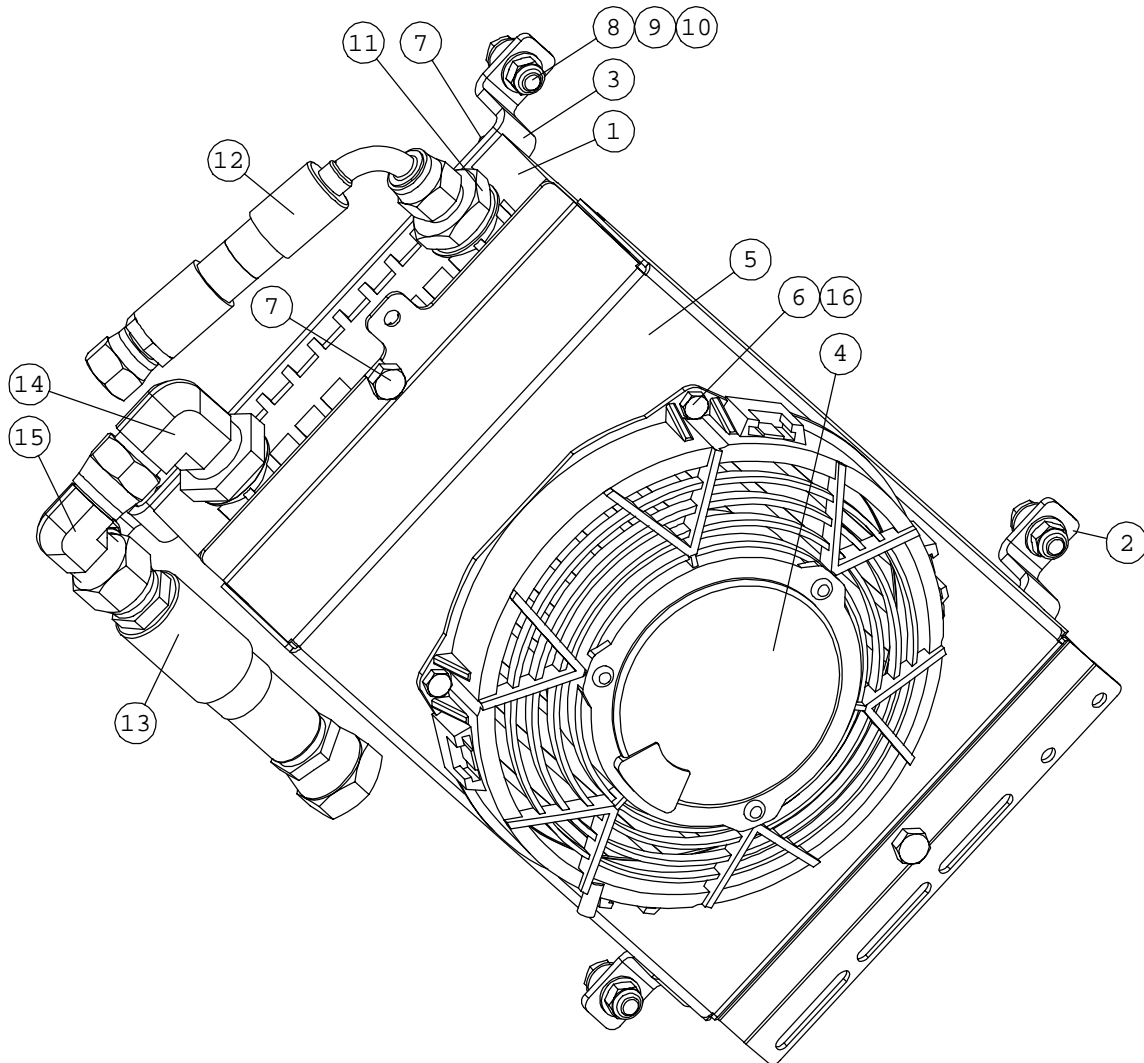
NRO REF POS TEIL	OSAN NRO PART NO BESTÄLL.NR BEST.NR	KPL QTY ST ST	NIMITYS	DESCRIPTION	BENÄMNING	BEZEICHNUNG
1	64178	1	OHJAUSYKSIKKÖ M+S HK	CONTROL BLOCK M+S HK	STYRAGGREGAT M+S HKU	LENKAGGREGAT M+S HKU
	64611		SEAL KIT 41 5137 013	TÄTNINGSSATS 41 5137	DICHTSATZ 41 5137 01	
	64612		SEAL KIT, PRIORITY V	TÄTNINGSSATS, PRIORI	DICHTSATZ, PRIORITÄT	
4	64780	1	OHJAUSVARSI	STEERING WHEEL ROD M	STYRPELARE M+S KK600	LENKAUFSATZ M+S KK600
5	74587	4	VAARNARUUVI	STUD M10× 35 DIN 939	PINNSKRUV M10 ×35 DI	STIFTSCHRAUBE M10× 3
6	72321	8	KUUSIOMUTTERI ZN	HEXAGONAL NUT M10 D	SEKKANTMUTTER M10 DI	SECHSKANTMUTTER M10
7	73121	4	ALUSLEUVY M10 A10,5	WASHER M 10 DIN 12	BRICKA M 10 DIN 12	UNTERLEGSCHIBE M10
8	64045	2	KULMALIITIN 90 AST	ELBOW FITTING 90 DE	VINKELKOPPLING 90 G	WINKEL EINSCHRAUBVER
9	64041	2	PERUSLIITIN	BASIC FITTING F40X	RAK KOPPLING F40XS	GERADE EINSCHR. F40X
10	64044	1	KULMALIITIN 90 AST	ELBOW FITTING 90 DE	VINKELKOPPLING 90 GR	WINKEL EINSCHR. C40X
11	64043	1	KULMALIITIN 90 AST	ELBOW FITTING 90 DE	VINKELKOPPLING 90 GR	WINKEL-VERSCHR. C6XS
12	72132	2	KUUSIORUUVI ZN	HEXAGONAL SCREW M 8	SEKKANTSKRUV M 8×2	SECHSKANTSCHRAUBE M8
13	72320	2	KUUSIOMUTTERI ZN	NUT M8 NYLOC DIN 98	SEKKANTMUTTER M8 NY	SECHSKANTMUTTER M 8
14	65076	1	OHJAUSPYÖRÄ COBO F32	STEERING WHEEL "AVAN"	RATT "AVANT" F320	LENKRAD "AVANT" F320
15	A410698	1	ORBITROL-KANNAKE	BRACKET, CONTROL BLO	FÄSTE, STYRAGGREGAT	AUFNAHME, LENKAGGREG

A34484 HYDR.HOSES, STEERING



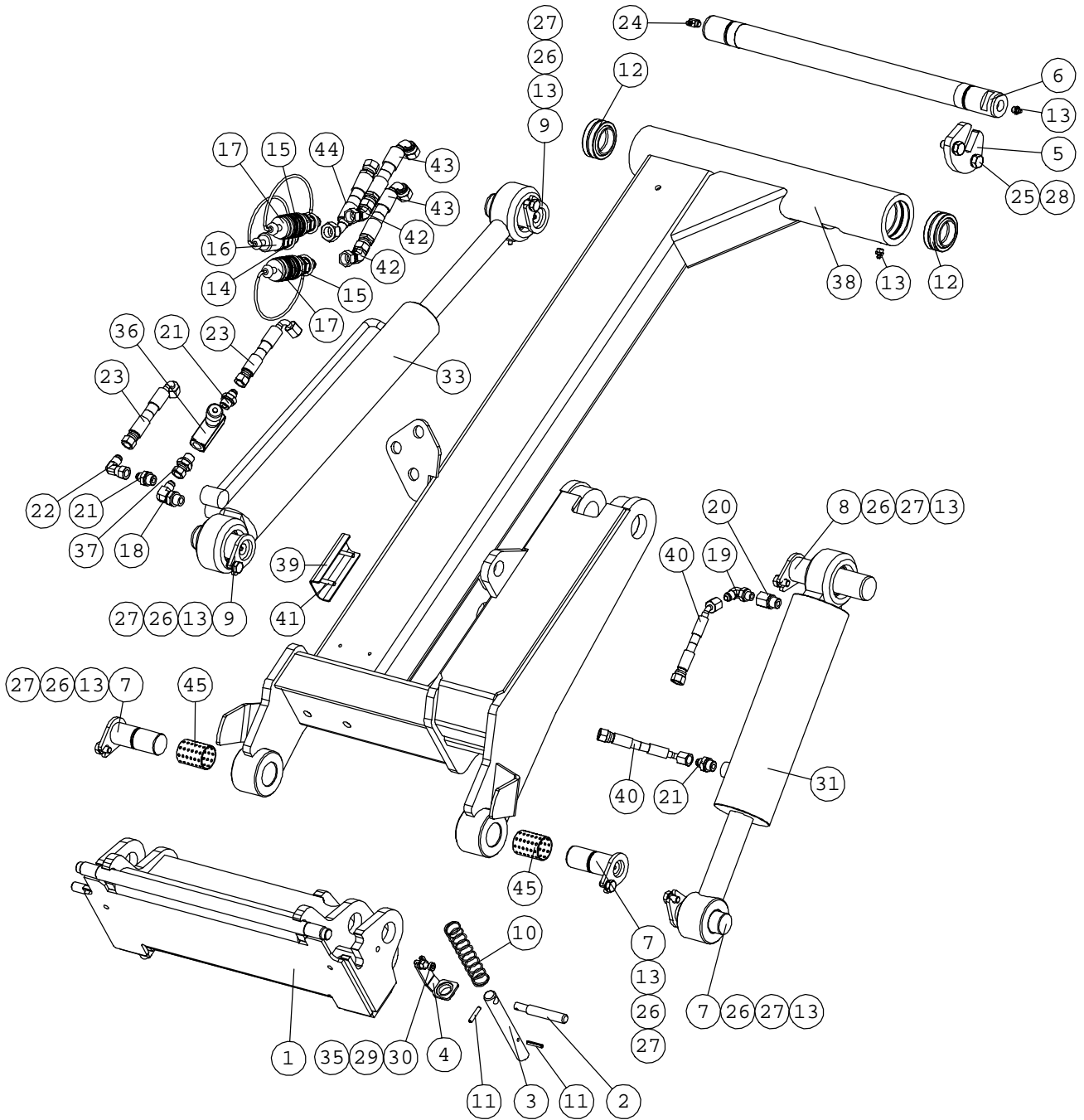
NRO REF POS TEIL	OSAN NRO PART NO BESTÄLL.NR BEST.NR	KPL QTY ST ST	NIMITYS	DESCRIPTION	BENÄMNING	BEZEICHNUNG
1	64087	2	KULMALIITIN 90 AST.	ELBOW FITTING 90 DEG	VINKELKOPPLING 90 GR	WINKEL-VESCHR. C40X
2	A48210	1	HYDR.LETKU L=1110 2L	HYDR. HOSE L=1110	HYDRAULSLANG L=1110	HYDR. SCHLAUCH L=111
3	A47634	1	HYDR.LETKU L=1400 2L	HYDR. HOSE L=1400 2L	HYDRAULSLANG L=1400	HYDR. SCHLAUCH L=140
4	A47632	1	HYDR.LETKU L=960 R1A	HYDR. HOSE L=960 R1A	HYDRAULSLANG L=960 R	HYDR. SCHLAUCH L=960
5	A410126	1	HYDR.LETKU L=1550	HYDR. HOSE L=1550	HYDRAULSLANG L=1550	HYDR. SCHLAUCH L=155

A410589 HYDR.OIL COOLER



NRO REF POS TEIL	OSAN NRO PART NO BESTÄLL.NR BEST.NR	KPL QTY ST ST	NIMITYS	DESCRIPTION	BENÄMNING	BEZEICHNUNG
1	64939	1	ÖLJYNJAAHDYTINKENNO	OIL COOLER CELL ASA	ÖLJEKYLARECELL ASA 3	ÖLKÜHLER ASA 350x205
2	A410586	1	SANKA , ALA	BRACKET, LOWER, OIL	FASTE, LÄGER, ÖLJEKY	AUFNAHME, UNTERE, ÖL
3	A410587	1	SANKA , YLÄ	BRACKET, UPPER, OIL	FASTE, ÖVRE, ÖLJEKYL	AUFNAHME, OBERE, ÖLK
4	64778	1	JÄÄHDYTYSPUHALLIN	FAN SPAL VA14-AP11/C	FLAKT SPAL VA14-AP11	LÜFTER SPAL VA14-AP1
5	A410590	1	KOPPA	FRAME, OIL COOLER	RAM, ÖLJEKYLARE	RAHMEN, ÖLKÜHLER
6	72117	4	KUUSIORUUVI ZN	HEXAGONAL SCREW M6x1	SEKKANTSKRUV M6x16	SECHSKANTSCHRAUBE M6
7	73039	6	KUUSIORUUVI ZN	HEXAGONAL SCREW M 8	SEKKANTSKRUV M 8x16	SECHSKANTSCHRAUBE M
8	72132	4	KUUSIORUUVI ZN	HEXAGONAL SCREW M 8	SEKKANTSKRUV M 8x2	SECHSKANTSCHRAUBE M8
9	72320	4	KUUSIOMUTTERI ZN	NUT M8 NYLOC DIN 98	SEKKANTMUTTER M8 NY	SECHSKANTMUTTER M 8
10	73122	8	ALUSLEVY M 8	WASHER M8 DIN 125 Z	BRICKA M8 DIN 125 Z	UNTERLEGSSCHEIBE M8 D
11	64544	1	PERUSLIITIN	BASIC FITTING F40XS1	RAK KOPPLING F40XS12	GERADE EINSCHR. F40X
12	A411034	1	HYDR.LETKU L=300	HYDR. HOSE L=300	HYDRAULSLANG L=300	HYDR. SCHLAUCH L=300
13	A48897	1	HYDR.LETKU L=950	HYDR. HOSE L=950	HYDRAULSLANG L=950	HYDR. SCHLAUCH L=950
14	64693	1	KULMALIITIN 90 AST.	ELBOW FITTING 90 DEG	VINKELKOPPLING 90 GR	WINKELVERSCHR. 90 GR
15	64306	1	KULMALIITIN 90 AST	ELBOW FITTING 90 DEG	VINKELKOPPLING 90 GR	WINKEL-VERSCHR. 90 G
16	72318	4	KUUSIOMUTTERI	HEXAGONAL NUT M6 N	SEKKANTMUTTER M6 NY	SECHSKANTMUTTER M 6

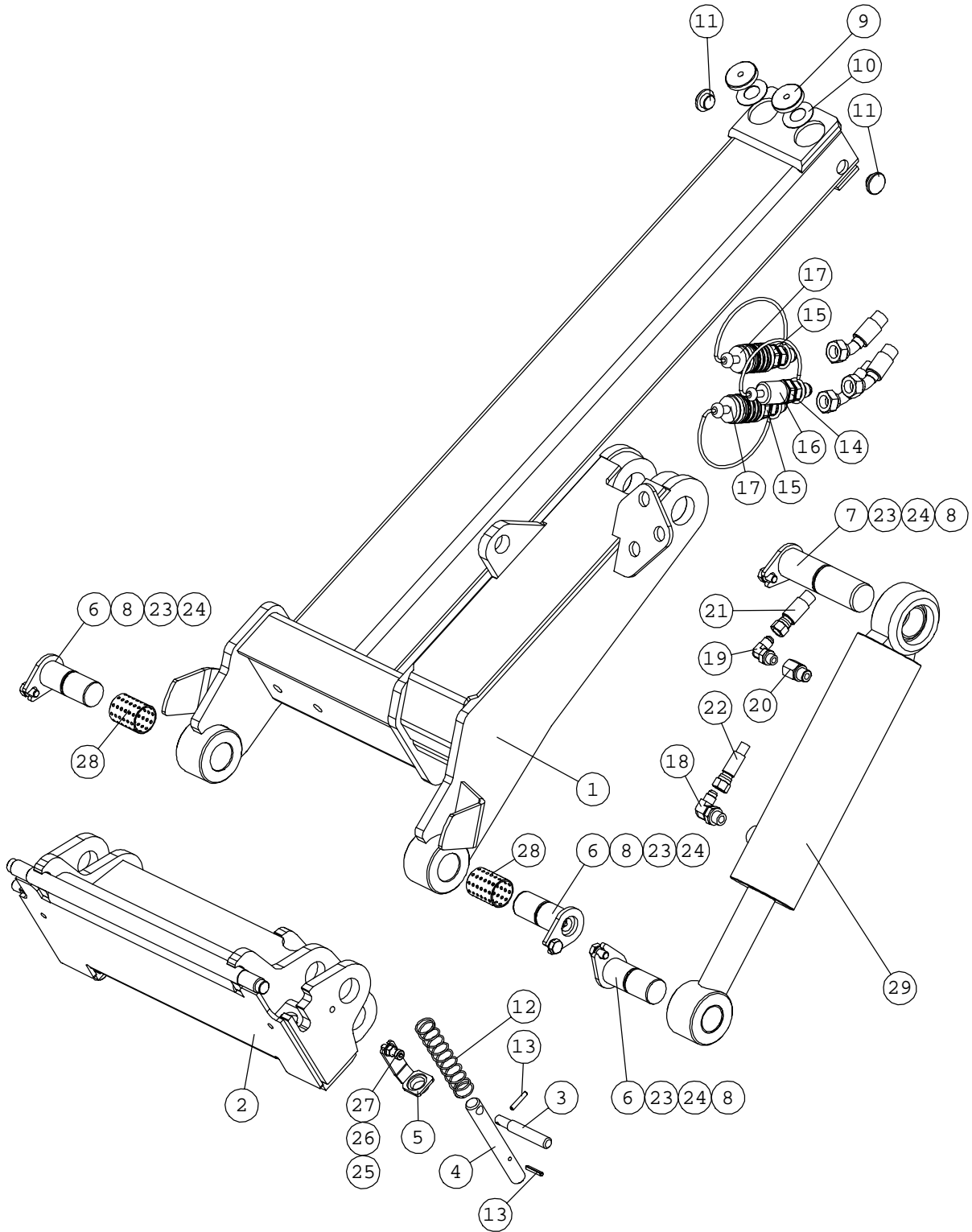
A21391 STANDARD BOOM



A21391 STANDARD BOOM

NRO REF POS TEIL	OSAN NRO PART NO BESTÄLL.NR BEST.NR	KPL QTY ST ST	NIMITYS	DESCRIPTION	BENÄMNING	BEZEICHNUNG
1	A34360	1	KIINNITYSADAPTERI	ATTACHMENT COUPLING	REDSKAPSFÄSTE	GERÄTEANBAUPLATTE
2	A47688	2	VIRITYSTAPPI	LATCH PIN	ÄTDRAGNINGSTAPP	GRIFFBOLZEN
3	A47687	2	LUKITUSTAPPI F20	LOCKING PIN F20	LÄSTAPP F20	VERRIEGELUNGSBOLZEN
4	A410881	2	OHJAIN	GUIDE	STYRE	FÜHRUNG
5	a49723	1	TELKILEVY	LOCKING PLATE	SÄKRINGSPLATTA	SICHERUNGSPLATTE
6	a49725	1	TAPPI F40-564	PIVOT PIN F40-564	AXELTAPP F40-564	GELENKBOLZEN F40-564
7	A47040	3	TAPPI KP F35-88	PIVOT PIN F35-88	AXELTAPP F35-88	GELENKBOLZEN F35-88
8	A47042	1	TAPPI KP F40-147	PIVOT PIN F40-147	AXELTAPP F40-147	GELENKBOLZEN F40-147
9	A47041	2	TAPPI KP F40-90	PIVON PIN F40-90	AXELTAPP F40-90	GELENKBOLZEN F40-90
10	64138	2	PURISTUSJOUSI, DIN	COMPRESSION SPRIG DI	TILLHÄLLARFJÄDER DIN	DRUCKFEDER DIN 2098
11	73661	4	JOUSISOKKA	SPRING PIN 5x30 DI	FJÄDERSPRINT 5x30	SICHERUNGSSPLINT 5x3
12	64911	2	NIVELLAAKERI	ARTICUL. BEARING GE4	LEDLAGER GE40ES F62/	GELENKLAGER GE40ES F
13	72798	8	RASVANIPPA DIN 71412	GREASE NIPPLE R 1/8	SMÖRJNIPPEL R 1/8"	SCHMIERNIPPEL R1/8
14	64189	1	PIKALIITINNIPPA 1/2"	QUICK COUPLING MALE	SNABBKOPPLINGSNIPPEL	SCHNELLKUPPLUNG STEC
15	64190	2	PIKALIITINRUNKO 1/2"	QUICK COUPLING PART	SNABBKOPPLINGSDEL 1/	SCHNELLKUPPLUNGSTEIL
16	73753	1	SUOJUS MUSTA SPAV.13	COVER 1/2" TO MALE Q	HATT 1/2" TILL SNABB	HUT 1/2", SCHNELLKUP
17	73754	2	SUOJUS MUSTA SPAV.13	RUBBER PLUG 1/2", TO	GUMMILOCK 1/2", SNAB	GUMMI-STECKER 1/2" F
18	64044	1	KULMALIITIN 90 AST	ELBOW FITTING 90 DE	VINKELKOPPLING 90 GR	WINKEL EINSCHR. C40X
19	64087	1	KULMALIITIN 90 AST.	ELBOW FITTING 90 DEG	VINKELKOPPLING 90 GR	WINKEL-VERSCHR. C40X
20	64324	1	SUPISTIN	REDUCER FITTING RI 3	FÖRMINSKNINGSKOPPLIN	REDUZIERVERSCHRAUBUN
21	64041	3	PERUSLIITIN	BASIC FITTING F40X	RAK KOPPLING F40XS	GERADE EINSCHR. F40X
22	64043	1	KULMALIITIN 90 AST	ELBOW FITTING 90 DE	VINKELKOPPLING 90 GR	WINKEL-VERSCHR. C6XS
23	A47635	2	HYDR.LETKU L=1720 2L	HYDR. HOSE L=1720 2L	HYDRAULSLANG L=1720	HYDR. SCHLAUCH L=172
24	74082	1	RASVANIPPA	GREASE NIPPLE R1/8"	SMÖRJNIPPEL R1/8" 90	SCHMIERNIPPEL R1/8"
25	72167	2	KUUSIORUUVI ZN	HEXAGONAL SCREW M12x	SEKKANTSKRUV M12x30	SECHSKANTSCHRAUBE M1
26	72147	6	KUUSIORUUVI ZN	HEXAGONAL SCREW M 10	SEKKANTSKRUV M 10x16	SECHSKANTSCHRAUBE M
27	74531	6	ALUSLEVYPARI M10	SPACER NORDLOCK M10,	BRICKA NORDLOCK M10,	UNTERLEGSCHIBE NORD
28	74532	2	ALUSLEVYPARI M12	WASHER NORDLOCK NL12	BRICKA NORDLOCK NL12	UNTERLEGSCHIBE NORD
29	72319	2	KUUSIOMUTTERI ZN	HEXAGONAL NUT M8 DI	SEKKANTMUTTER M8 DIN	SECHSKANTMUTTER M8 D
30	73100	2	KUUSIOKOLORUUVI	HEXAGONAL SCREW M8x3	SEKKANTHÄLSKRUV M8x3	INNENSECHSKANT - SCH
31	A410797	1	HYDR.SYL. 80/40-216	HYDR. CYLINDER 80/40	HYDRAULCYLINDER 80/4	HYDR. ZYLINDER 80/40
	65002		TIIVISTESARJA YAS804	SEAL KIT, CYLINDER 8	TÄTNINGSSATS CYLINDE	DICHTSATZ, ZYLINDER
33	A410791	1	HYDR.SYL F63/F35-393	HYDR. CYLINDER 63/35	HYDRAULCYLINDER 63/3	HYDR. ZYLINDER 63/35
	65003		SEAL KIT, 63/35 CYLI	PACKNINGSSATS, 63/35	DICHTSATZ, 63/35 ZYL	
35	73122	2	ALUSLEVY M 8	WASHER M8 DIN 125 Z	BRICKA M8 DIN 125 Z	UNTERLEGSCHIBE M8 D
36	65370	1	VASTUSVASTAVENTTIILI	FLOW RESTRICTOR VALV	STRYPVENTIL	DROSSELVENTIL
37	65042	1	YHDYSNIPPA	CONNECTOR NIPPLE F6	FÖRBINDINGSNIPPEL	VERBINDUNGSNIPPEL F6
38	A34395	1	PUOMI HITS.KP	BOOM, STD. , 420	BOM, STD. , 420	HUBARM, STD. , 420
39	A49244	1	LETKUOHJAIN	BRACKET, HOSES	FÄSTE, SLANGAR	AUFNAHME, SCHLAUCHE
40	A49238	2	HYDR.LETKU L=2700	HYDR. HOSE L=2700	HYDRAULSLANG L=2700	HYDR. SCHLAUCH L=270
41	73199	2	KUUSIORUUVI ZN	HEXAGONAL SCREW M6x3	SEKKANTSKRUV M6x30 D	SECHSKANTSCHRAUBE M6
42	64884	2	KULMALIITIN 45 AST.	ELBOW FITTING 45 DEG	VINKELKOPPLING 45 GR	WINKEL-VERSCHRAUBUNG
43	A411718	2	HYDR.LETKU L=1250	HYDR. HOSE L=1250	HYDRAULSLANG L=1250	HYDR. SCHLAUCH L=1250
44	A49563	1	HYDR.LETKU L=1100 2L	HYDR. HOSE L=1100 2	HYDRAULSLANG L=1100	HYDR. SCHLAUCH L=110
45	64913	2	LIUKULAAKERI BRM-80	SLIDE BEARING BRM-80	GLIDLAGER BRM-80 TFP	GLEITLAGER BRM-80 TF

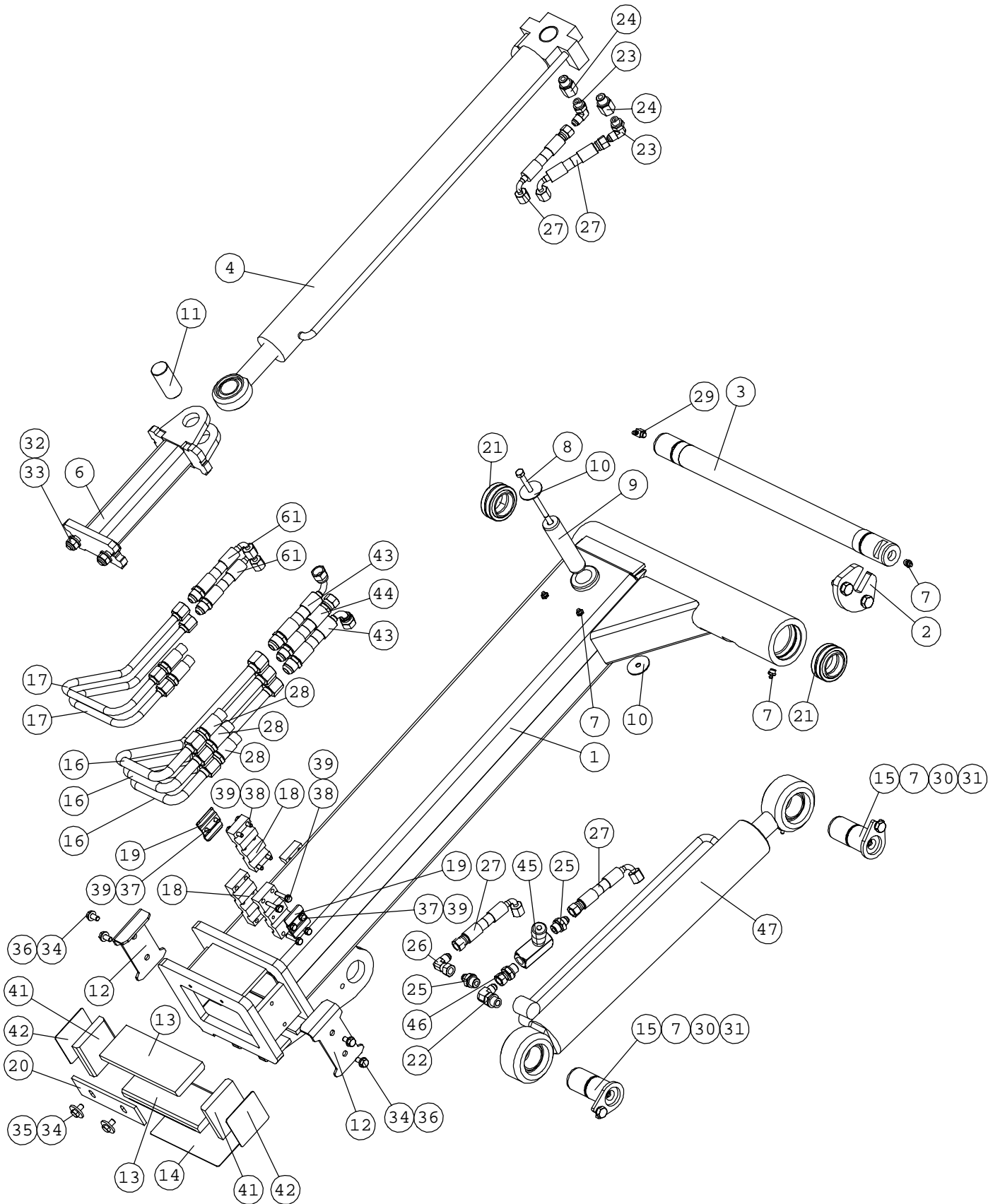
A21359 TELESCOPIC BOOM



A21359 TELESCOPIC BOOM

NRO REF POS TEIL	OSAN NRO PART NO BESTÄLL.NR BEST.NR	KPL QTY ST ST	NIMITYS	DESCRIPTION	BENÄMNING	BEZEICHNUNG
1	A34359	1	KÄRKIPUOMI HITS.KP	OUTER BOOM	BOM, YTTRE	HUBARM, ÄUSSERER
2	A34360	1	KIINNITYSADAPTERI	ATTACHMENT COUPLING	REDSKAPSFÄSTE	GERÄTEANBAUPLATTE
3	A47688	2	VIRITYSTAPPI	LATCH PIN	ÄTDRAGNINGSTAPP	GRIFFBOLZEN
4	A47687	2	LUKISTUSTAPPI F20	LOCKING PIN F20	LÄSTAPP F20	VERRIEGELUNGSBOLZEN
5	A410881	2	OHJAIN	GUIDE	STYRE	FÜHRUNG
6	A47040	3	TAPPI KP F35-88	PIVOT PIN F35-88	AXELTAPP F35-88	GELENKBOLZEN F35-88
7	A47042	1	TAPPI KP F40-147	PIVOT PIN F40-147	AXELTAPP F40-147	GELENKBOLZEN F40-147
8	72798	10	RASVANIPPA DIN 71412	GREASE NIPPLE R 1/8	SMÖRJNIPPEL R 1/8"	SCHMIERNIPPEL R1/8
9	A47922	2	LIUKURULLA	ROLLER, BOOM	GLIDRULLE, TELESKOPI	GLEITROLLE, HUBARM
10	A47941	2	LIUKULEVY	SLIDE PLATE	GLIDPLATTA	GLEITPLATTE
11	A48343	2	LIUKURULLA	ROLLER, BOOM	GLIDRULLE, TELESKOPI	GLEITROLLE, HUBARM
12	64138	2	PURISTUSJOUSI, DIN	COMPRESSION SPRIG DI	TILLHÄLLARFJÄDER DIN	DRUCKFEDER DIN 2098
13	73661	4	JOUSISOKKA	SPRING PIN 5x30 DI	FJÄDERSPRINT 5x30	SICHERUNGSSPLINT 5x3
14	64189	1	PIKALIITINNIPPA 1/2"	QUICK COUPLING MALE	SNABBKOPPLINGSNIPPEL	SCHNELLKUPPLUNG STEC
15	64190	2	PIKALIITINRUNKO 1/2"	QUICK COUPLING PART	SNABBKOPPLINGSDEL 1/	SCHNELLKUPPLUNGSTEIL
16	73753	1	SUOJUS MUSTA SPAV.13	COVER 1/2" TO MALE Q	HATT 1/2" TILL SNABB	HUT 1/2", SCHNELLKUP
17	73754	2	SUOJUS MUSTA SPAV.13	RUBBER PLUG 1/2", TO	GUMMILOCK 1/2", SNAB	GUMMI-STECKER 1/2" F
18	64044	2	KULMALIITIN 90 AST	ELBOW FITTING 90 DE	VINKELKOPPLING 90 GR	WINKEL EINSCHR. C40X
19	64087	3	KULMALIITIN 90 AST.	ELBOW FITTING 90 DEG	VINKELKOPPLING 90 GR	WINKEL-VERSCHR. C40X
20	64324	3	SUPISTIN	REDUCER FITTING RI 3	FÖRMINSKNINGSKOPPLIN	REDUZIERVERSCHRAUBUN
21	A47624	1	HYDR.LETKU L=1300 2L	HYDR. HOSE L=1300 2L	HYDRAULSLANG L=1300	HYDR. SCHLAUCH L=130
22	A47625	1	HYDR.LETKU L=1600 2L	HYDR. HOSE L=1600 2L	HYDRAULSLANG L=1600	HYDR. SCHLAUCH L=160
23	72147	6	KUUSIORUUVI ZN	HEXAGONAL SCREW M 10	SEKKANTSKRUV M 10x16	SECHSKANTSCHRAUBE M
24	74531	6	ALUSLEVYPARI M10	SPACER NORDLOCK M10,	BRICKA NORDLOCK M10,	UNTERLEGSCHIEBE NORD
25	73122	6	ALUSLEVY M 8	WASHER M8 DIN 125 Z	BRICKA M8 DIN 125 Z	UNTERLEGSCHIEBE M8 D
26	72319	2	KUUSIOMUTTERI ZN	HEXAGONAL NUT M8 DI	SEKKANTMUTTER M8 DIN	SECHSKANTMUTTER M8 D
27	73100	2	KUUSIOKOLORUUVI	HEXAGONAL SCREW M8x3	SEKKANTHÄLSKRUV M8x3	INNENSECHSKANT - SCH
28	64913	2	LIUKULAAKERI BRM-80	SLIDE BEARING BRM-80	GLIDLAGER BRM-80 TFP	GLEITLAGER BRM-80 TF
29	A410797	1	HYDR.SYL. 80/40-216	HYDR. CYLINDER 80/40	HYDRAULCYLINDER 80/4	HYDR. ZYLINDER 80/40
	65003		TIIVISTESARJA YAS633	SEAL KIT, 63/35 CYLI	PACKNINGSSATS, 63/35	DICHTSATZ, 63/35 ZYL

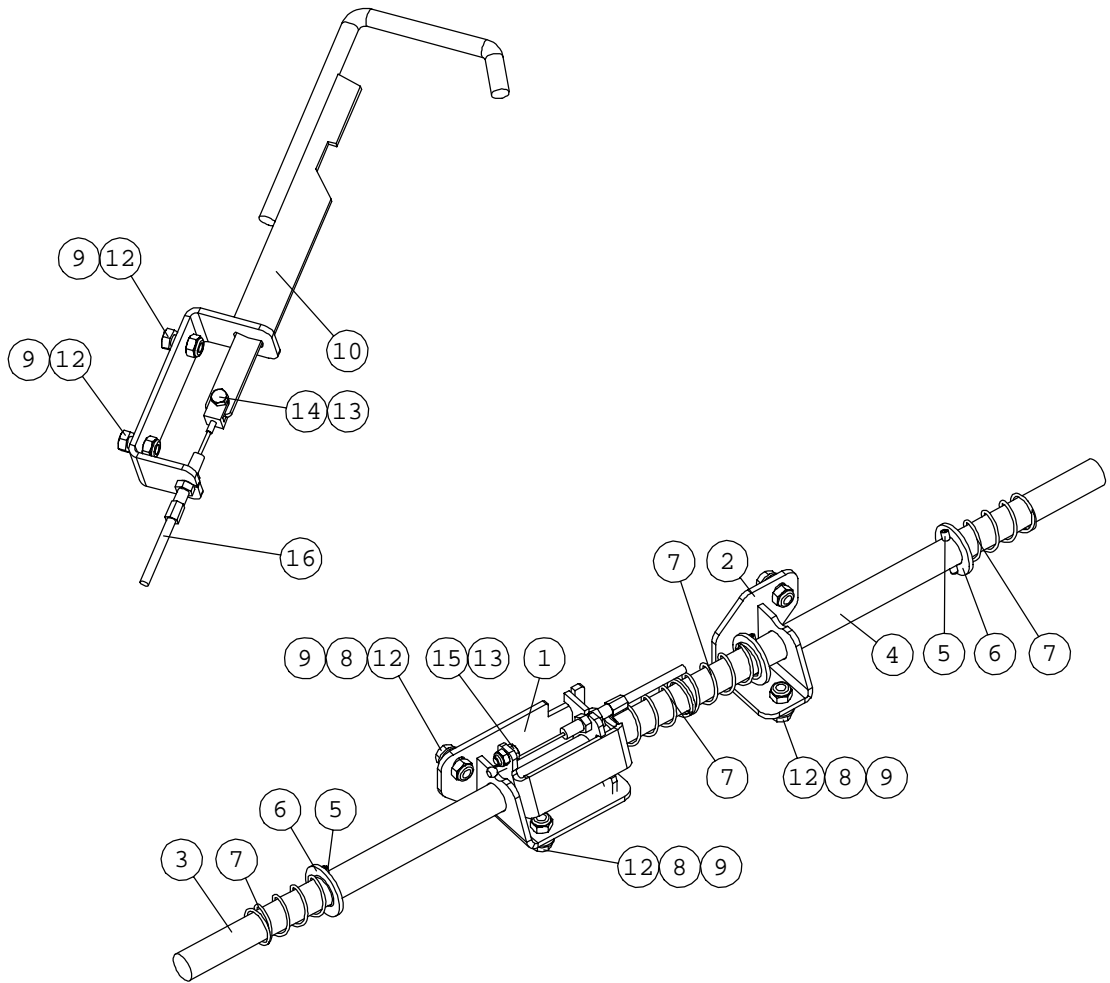
A21359 TELESCOPIC BOOM



A21359 TELESCOPIC BOOM

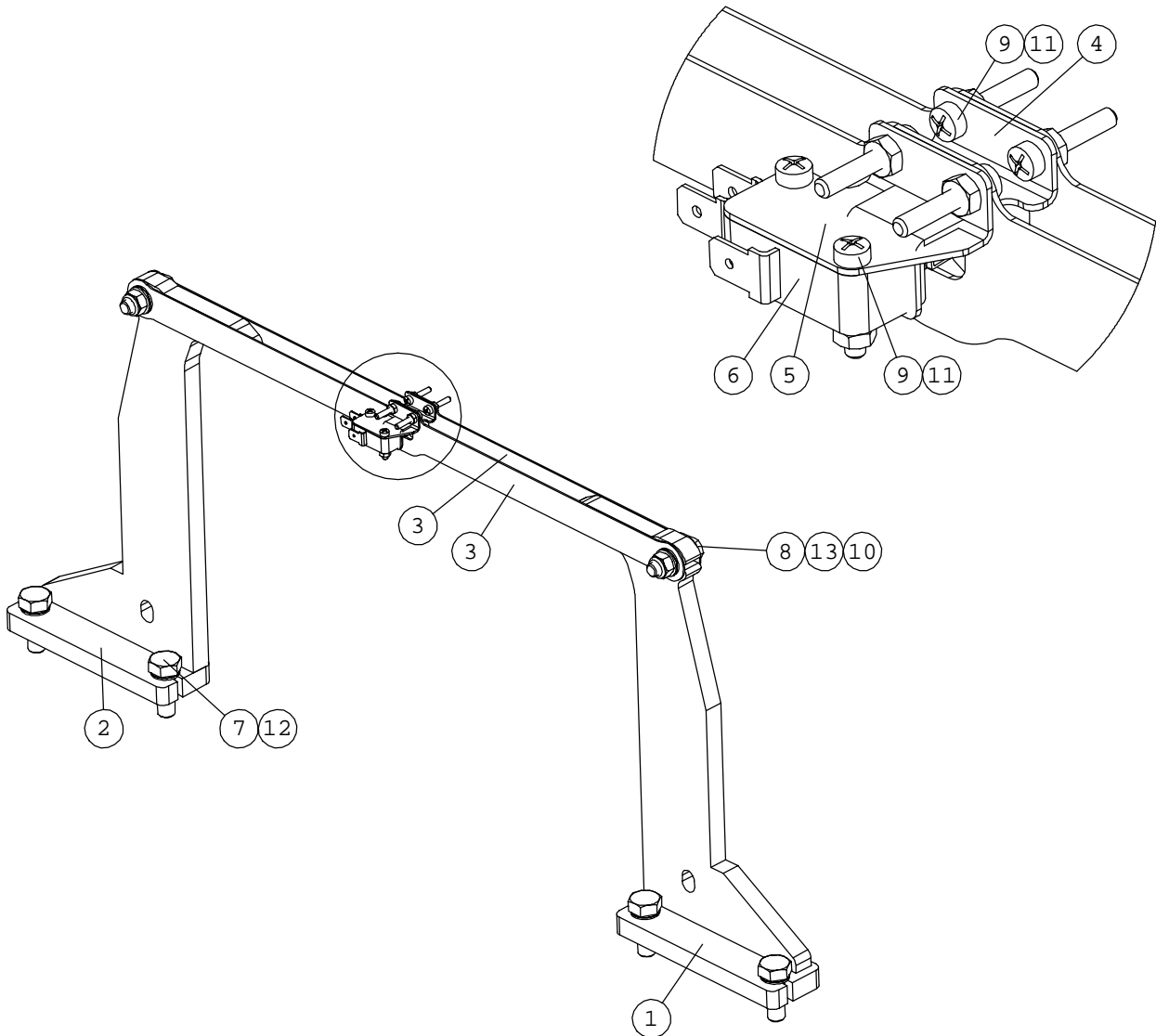
NRO REF POS TEIL	OSAN NRO PART NO BESTÄLL.NR BEST.NR	KPL QTY ST ST	NIMITYS	DESCRIPTION	BENÄMNING	BEZEICHNUNG
1	A34378	1	TYVIUOUMI KP	INNER BOOM	BOM, INRE	HUBARM, INNERER
2	a49723	1	TELKILEVY	LOCKING PLATE	SÄKRINGSPLATTA	SICHERUNGSPLATTE
3	a49725	1	TAPPI F40-564	PIVOT PIN F40-564	AXELTAPP F40-564	GELENKBOLZEN F40-564
4	A47032	1	HYDR.SYL F50/F32-600	HYDR. CYLINDER F50/F	HYDRAULCYLINDER F50/	HYDRAULIKZYLINDER F5
	65004		TIIVISTESARJA YAS503	SEAL KIT 50/32 CYLIN	PACKNINGSSATS 50/32	DICHTSATZ 50/32 ZYLI
6	A47002	1	TYÖNTÖTANKO KP	LINKAGE ROD, SELF LE	LÄNKSTÄNG, PARALLELL	GELENKSTANGE, PARALL
7	72798	10	RASVANIPPA DIN 71412	GREASE NIPPLE R 1/8	SMÖRJNIPPEL R 1/8"	SCHMIERNIPPEL R1/8
8	74766	1	KUUSIORUUVI ZN	HEXAGONAL SCREW M8x1	SEKKANTSKRUV M8x140	SECHSKANTSCHRAUBE M8
9	A48489	1	TAPPI F30	PIVOT PIN F30	AXELTAPP F30	GELENKBOLZEN F30
10	A48492	2	KORIALUSLEVY M8X40	WASHER M8X40	BRICKA M8X40	UNTERLEGSCHIEBE M8X4
11	A47692	1	TAPPI F30-66	PIVOT PIN F30-66	AXELTAPP F30-66	GELENKBOLZEN F30-66
12	A48341	2	PEITELEVY	MOUNTING PLATE, SLID	STÖDPLATTA, GLIDSTYCK	ABDECKPLATTE, GLEITS
13	A48339	2	LIUKUPALA 15x72x194	SLIDE PAD 15x72x194	GLIDPLATTA 15x72x194	GLEITSTÜCK 15x72x194
14	A48014	2	SÄÄTÖPELTI 1MM , PIT	ADJUSTMENT PLATE 1 M	JUSTERINGSPLATTA 1 M	EINSTELLPLATTE 1MM,
15	A47041	2	TAPPI KP F40-90	PIVON PIN F40-90	AXELTAPP F40-90	GELENKBOLZEN F40-90
16	A47559	3	HYDRAULIPUTKI F16	HYDRAULIC PIPE F16	HYDRAULRÖR F16	HYDRAULIKROHR F16
17	A47560	2	HYDRAULIPUTKI F12	HYDRAULIC PIPE F12	HYDRAULRÖR F12	HYDRAULIKROHR F12
18	A47562	2	HYDR.PUTKEN F16/F12	BRACKET, HYDR.PIPE F	RÖRKLÄMMARE F16/F12	ROHRKLEMME F16/F12
19	A47563	2	HYDR.PUTKEN F12 KA	BRACKET, HYDR.PIPE F	RÖRKLÄMMARE F12	ROHRKLEMME F12
20	A48367	1	KAAVIN	SCRAPER	SKRAPA	SCHABER
21	64911	2	NIVELLAAKERI	ARTICUL. BEARING GE4	LEDLAGER GE40ES F62/	GELENKLÄGER GE40ES F
22	64044	2	KULMALIITIN 90 AST	ELBOW FITTING 90 DE	VINKELKOPPLING 90 GR	WINKEL EINSCHR. C40X
23	64087	3	KULMALIITIN 90 AST.	ELBOW FITTING 90 DEG	VINKELKOPPLING 90 GR	WINKEL-VERSCHR. C40X
24	64324	3	SUPISTIN	REDUCER FITTING RI 3	FÖRMINSKNINGSKOPPLIN	REDUZIERVERSCHRÄUBUN
25	64041	2	PERUSLIITIN	BASIC FITTING F40X	RAK KOPPLING F40XS	GERADE EINSCHR. F40X
26	64043	1	KULMALIITIN 90 AST	ELBOW FITTING 90 DE	VINKELKOPPLING 90 GR	WINKEL-VERSCHR. C6XS
27	A47635	4	HYDR.LETKU L=1720 2L	HYDR. HOSE L=1720 2L	HYDRAULSLANG L=1720	HYDR. SCHLAUCH L=172
28	A47623	3	HYDR.LETKU L=1250 2L	HYDR. HOSE L=1250 2L	HYDRAULSLANG L=1250	HYDR. SCHLAUCH L=125
29	74082	1	RASVANIPPA	GREASE NIPPLE R1/8"	SMÖRJNIPPEL R1/8" 90	SCHMIERNIPPEL R1/8"
30	72147	6	KUUSIORUUVI ZN	HEXAGONAL SCREW M 10	SEKKANTSKRUV M 10x16	SECHSKANTSCHRAUBE M
31	74531	6	ALUSLEVYPARI M10	SPACER NORDLOCK M10,	BRICKA NORDLOCK M10,	UNTERLEGSCHIEBE NORD
32	71691	2	ALUSLEVY M12	WASHER M12 DIN 125	BRICKA M12 DIN 125	UNTERLEGSCHIEBE M12
33	72324	2	KUUSIOMUTTERI	HEXAGONAL NUT M 12	SEKKANTMUTTER M 12	SECHSKANTMUTTER M12
34	73039	6	KUUSIORUUVI ZN	HEXAGONAL SCREW M 8	SEKKANTSKRUV M 8x16	SECHSKANTSCHRAUBE M
35	71685	2	ALUSLEVY M 8	WASHER M 8 DIN 440	BRICKA M 8 DIN 440	UNTERLEGSCHIEBE M 8
36	73122	6	ALUSLEVY M 8	WASHER M8 DIN 125 Z	BRICKA M8 DIN 125 Z	UNTERLEGSCHIEBE M8 D
37	72116	4	KUUSIORUUVI ZN	HEXAGONAL SCREW M 6x	SEKKANTSKRUV M 6x12	SECHSKANTSCHRAUBE M
38	73199	8	KUUSIORUUVI ZN	HEXAGONAL SCREW M6x3	SEKKANTSKRUV M6x30 D	SECHSKANTSCHRAUBE M6
39	71680	12	ALUSLEVY M 6	WASHER M6 DIN 125	BRICKA M6 A6,4 DIN 1	UNTERLEGSCHIEBE M6 A
61	A47638	2	HYDR.LETKU L=1610 2L	HYDR. HOSE L=1610 2L	HYDRAULSLANG L=1610	HYDR. SCHLAUCH L=161
41	A48340	2	LIUKUPALA 15x72x78	SLIDE PAD 15x72x78	GLIDPLATTA 15x72x78	GLEITSTÜCK 15x72x78
42	A48013	2	SÄÄTÖPELTI 1MM , LYH	ADJUSTMENT PLATE 1 M	JUSTERINGSPLATTA 1 M	EINSTELLPLATTE 1MM,
43	A411042	2	HYDR.LETKU L=1130	HYDR. HOSE L=1130	HYDRAULSLANG L=1130	HYDR. SCHLAUCH L=113
44	A411040	1	HYDR.LETKU L=1020	HYDR. HOSE L=1020	HYDRAULSLANG L=1020	HYDR. SCHLAUCH L=102
45	65370	1	VASTUSVASTAVENTTIILI	FLOW RESTRICTOR VALV	STRYPVENTIL	DROSSELVENTIL
46	65042	1	YHDYSNIPPA	CONNECTOR NIPPLE F6	FÖRBINDNINGSNIPPEL	VERBINDUNGSNIPPEL F6
47	A410791	1	HYDR.SYL F63/F35-393	HYDR. CYLINDER 63/35	HYDRAULCYLINDER 63/3	HYDR. ZYLINDER 63/35
	65003		TIIVISTESARJA YAS633	SEAL KIT, 63/35 CYLI	PACKNINGSSATS, 63/35	DICHTSATZ, 63/35 ZYL

A33295 PARKING BRAKE



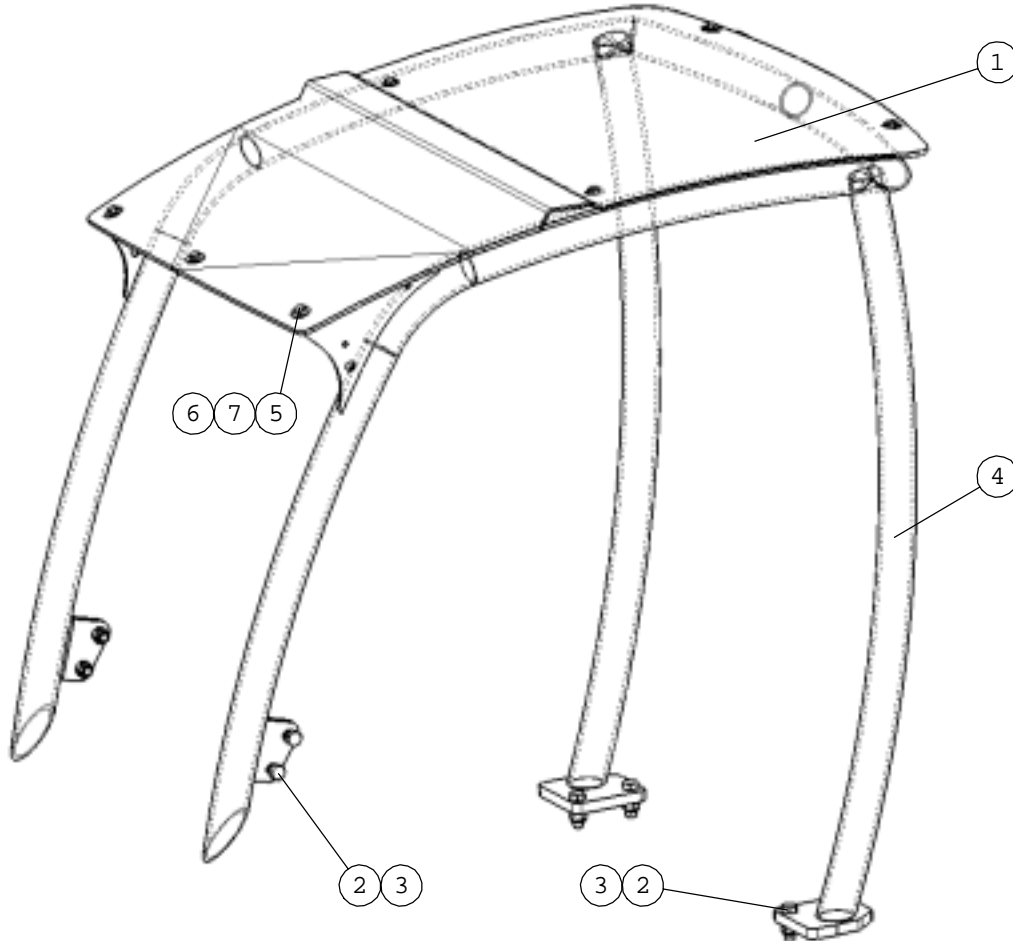
NRO REF POS TEIL	OSAN NRO PART NO BESTÄLL.NR BEST.NR	KPL QTY ST ST	NIMITYS	DESCRIPTION	BENÄMNING	BEZEICHNUNG
1	A47006	1	OHJAUSKORVAKE , VASE	BRACKET, LEFT, PARKI	FASTE, VÄNSTER, HAND	AUFNAHME, LINKS, FES
2	A47007	1	OHJAUSKORVAKE , OIKE	BRACKET, RIGHT, PARK	FASTE, HÖGER, PARKER	AUFNAHME, RECHTS, FE
3	A47012	1	LUKITUSTAPPI KP , VA	LOCKING PIN, LEFT, P	LÄSTAPP, VÄNSTER, PA	VERRIEGELUNGSBOLZEN,
4	A47011	1	LUKITUSTAPPI , OIKEA	LOCKING PIN, RIGHT,	LÄSTAPP, HÖGER, PARK	VERRIEGELUNGSBOLZEN,
5	71792	4	JOUSISOKKA	SPRING COTTER PIN 5	FJÄDERSPRINT 5x32	FEDERSPLINT 5x 32 DI
6	73123	3	ALUSLEVY M20	WASHER M20 DIN 125 Z	BRICKA M20 DIN 125	UNTERLEGSCHIEBE M20
7	64138	4	PURISTUSJOUSI, DIN	COMPRESSION SPRIG DI	TILLHÄLLARFJÄDER DIN	DRUCKFEDER DIN 2098
8	73122	4	ALUSLEVY M 8	WASHER M8 DIN 125 Z	BRICKA M8 DIN 125 Z	UNTERLEGSCHIEBE M8 D
9	72320	6	KUUSIOMUTTERI ZN	NUT M8 NYLOC DIN 98	SEKKANTMUTTER M8 NY	SECHSKANTMUTTER M 8
10	A47090	1	VETOKAHVA	LATCH, PARKING BRAKE	RÄGEL, PARKERINGSBRO	RIEGEL, FESTSTELLBRE
11	A47087	1	OHJURI	BRACKET, PARKING BRA	FASTE, PARKERINGSBRO	AUFNAHME, FESTSTELLB
12	72130	6	KUUSIORUUVI ZN	HEXAGONAL SCREW M8x2	SEKKANTSKRUV M8x20 D	SECHSKANTSCHRAUBE M
13	72318	2	KUUSIOMUTTERI	HEXAGONAL NUT M6 N	SEKKANTMUTTER M6 NY	SECHSKANTMUTTER M 6
14	72118	1	KUUSIORUUVI ZN	HEXAGONAL SCREW M6x2	SEKKANTSKRUV M6x20 D	SECHSKANTSCHRAUBE M
15	72116	1	KUUSIORUUVI ZN	HEXAGONAL SCREW M 6x	SEKKANTSKRUV M 6x12	SECHSKANTSCHRAUBE M
16	A47095	1	KÄSIJARRUNVAIJERI 60	PARKING BRAKE WIRE L	VAJER, HANDBROMS L=	HANDBREMSESEIL L=1090

A47928 LOAD SENSOR SYSTEM



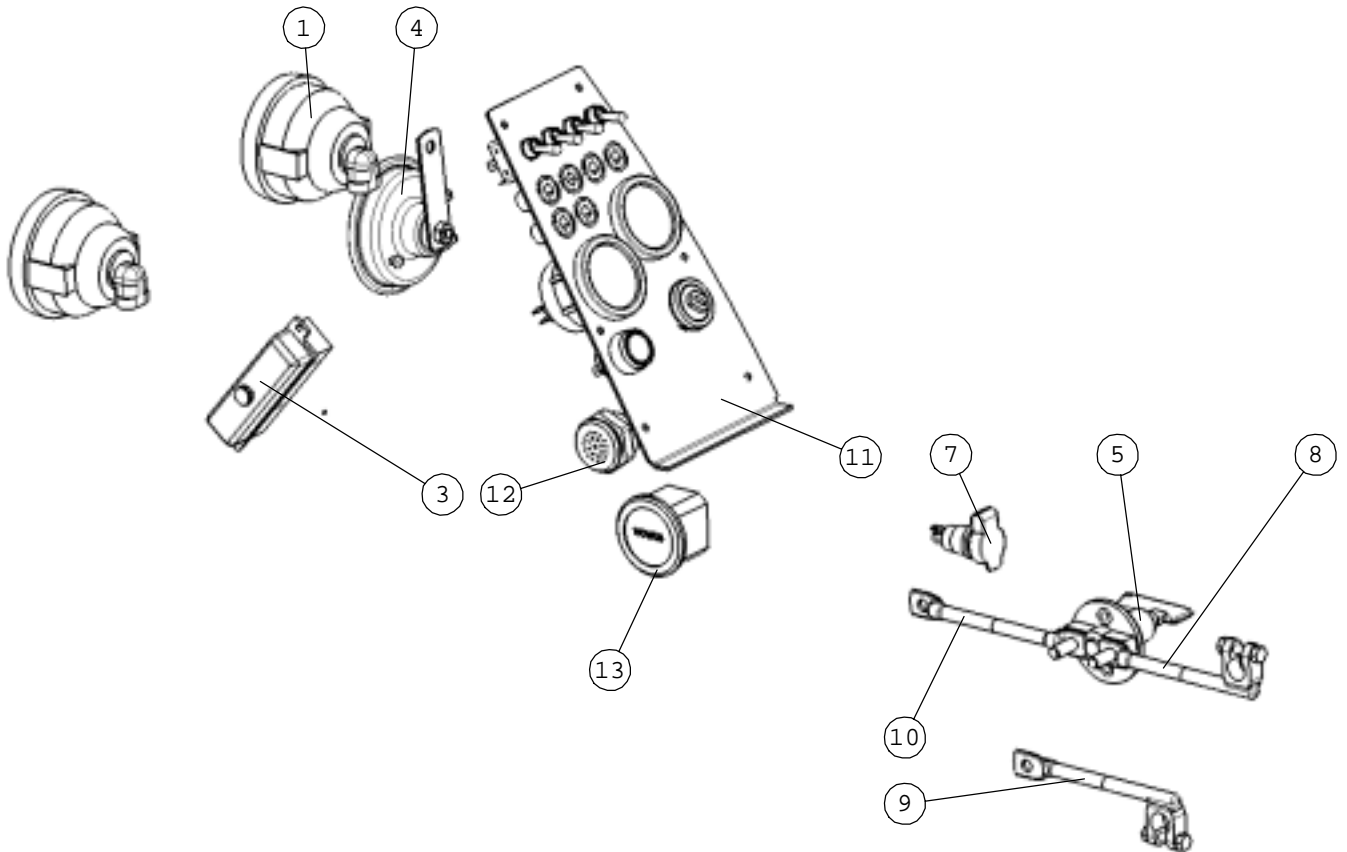
NRO REF POS TEIL	OSAN NRO PART NO BESTÄLL.NR BEST.NR	KPL QTY ST ST	NIMITYS	DESCRIPTION	BENÄMNING	BEZEICHNUNG
1	A47929	1	AISA VASEN KP	LEVER, LEFT	SPAK, VÄNSTER	STANGE, LINKS
2	A47913	1	AISA OIKEA KP	LEVER, RIGHT	SPAK, HÖGER	STANGE, RECHTS
3	A47912	2	LISTA	BAND	BAND	STREIFEN
4	A47908	1	KYNSI	CLAW	KLO	NAGEL
5	A47909	1	KIINNIKE	BRACKET, MICROSWITCH	FÄSTE, MIKROBRYTARE	AUFNAHME, MIKROSCHAL
6	64504	1	MIKROKYTKIN OMRON V1	MICROSWITCH OMRON V1	MIKROBRYTARE OMRON V	MIKROSCHALTER OMRON
7	72151	4	KUUSIORUUVI ZN	HEXAGONAL SCREW M10x	SEKKANTSKRUV M10x30	SECHSKANTSCHRAUBE M1
8	72133	2	KUUSIORUUVI ZN	HEXAGONAL SCREW M8x3	SEKKANTSKRUV M8x30 D	SECHSKANTSCHRAUBE M
9	74576	6	RISTIURARUUVI	PAN HEAD MACHINE SCR	KRYSSPÅRSKRUV M3x 16	LINSENSCHRAUBE MIT K
10	72320	2	KUUSIOMUTTERI ZN	NUT M8 NYLOC DIN 98	SEKKANTMUTTER M8 NY	SECHSKANTMUTTER M 8
11	74535	6	KUUSIOMUTTERI	HEXAGONAL NUT M3	SEKKANTMUTTER M3	SECHSKANTMUTTER M3
12	74531	4	ALUSLEVYPARI M10	SPACER NORDLOCK M10,	BRICKA NORDLOCK M10,	UNTERLEGSCHIBE NORD
13	63944	2	ALUSLEVYPARI M 8	WASHER, PAIR, NORD-L	BRICKA NORD-LOCK M8,	UNTERLEGSCHIBE, PAA
14	64955	1	SUMMERI SONITRON	ALARM BEEPER SONITRO	VARNINGSSUMMER SONIT	WARNUNGSSUMMER SONIT

A410940 ROPS FRAME



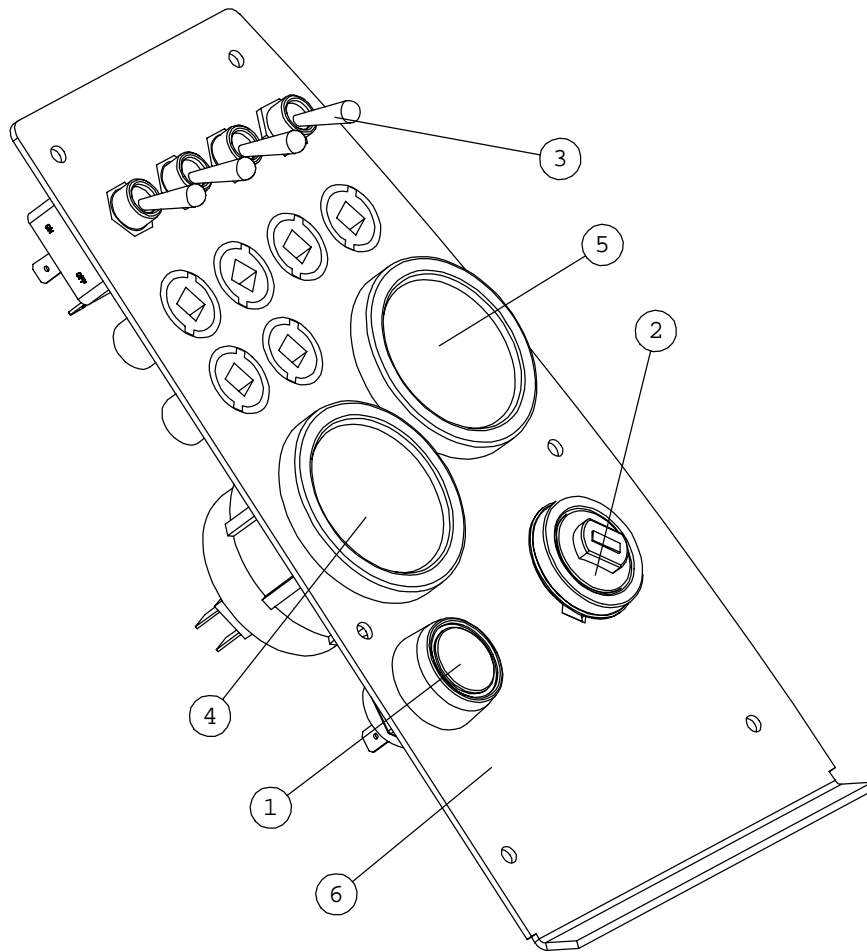
NRO REF POS TEIL	OSAN NRO PART NO BESTALL.NR BEST.NR	KPL QTY ST ST	NIMITYS	DESCRIPTION	BENÄMNING	BEZEICHNUNG
1	A410600	1	KATTOLEVY	ROOF PLATE, POLYCARB	TAKSKIVA, POLYKARBON	DACHSCHEIBE, POLYKAR
2	73322	8	KUUSIORUUVI ZN	HEXAGONAL SCREW M12x	SEKKANTSKRUV M12x40	SECHSKANTSCHRAUBE M1
3	72324	8	KUUSIOMUTTERI	HEXAGONAL NUT M 12	SEKKANTMUTTER M 12	SECHSKANTMUTTER M12
4	A34274	1	KAARI HITS.KP	SAFETY FRAME	SÄKERHETSBJÄGE	ÜBERROLLBÜGEL
5	72132	7	KUUSIORUUVI ZN	HEXAGONAL SCREW M 8	SEKKANTSKRUV M 8x2	SECHSKANTSCHRAUBE M8
6	72320	7	KUUSIOMUTTERI ZN	NUT M8 NYLOC DIN 98	SEKKANTMUTTER M8 NY	SECHSKANTMUTTER M 8
7	74526	9	ALUSLEVY M 8	WASHER M8 8,4x25x1,	BRICKA M8 8,4x25x1,	UNTERLEGSCHIEBE M8

A411445 ELECTRIC COMPONENTS



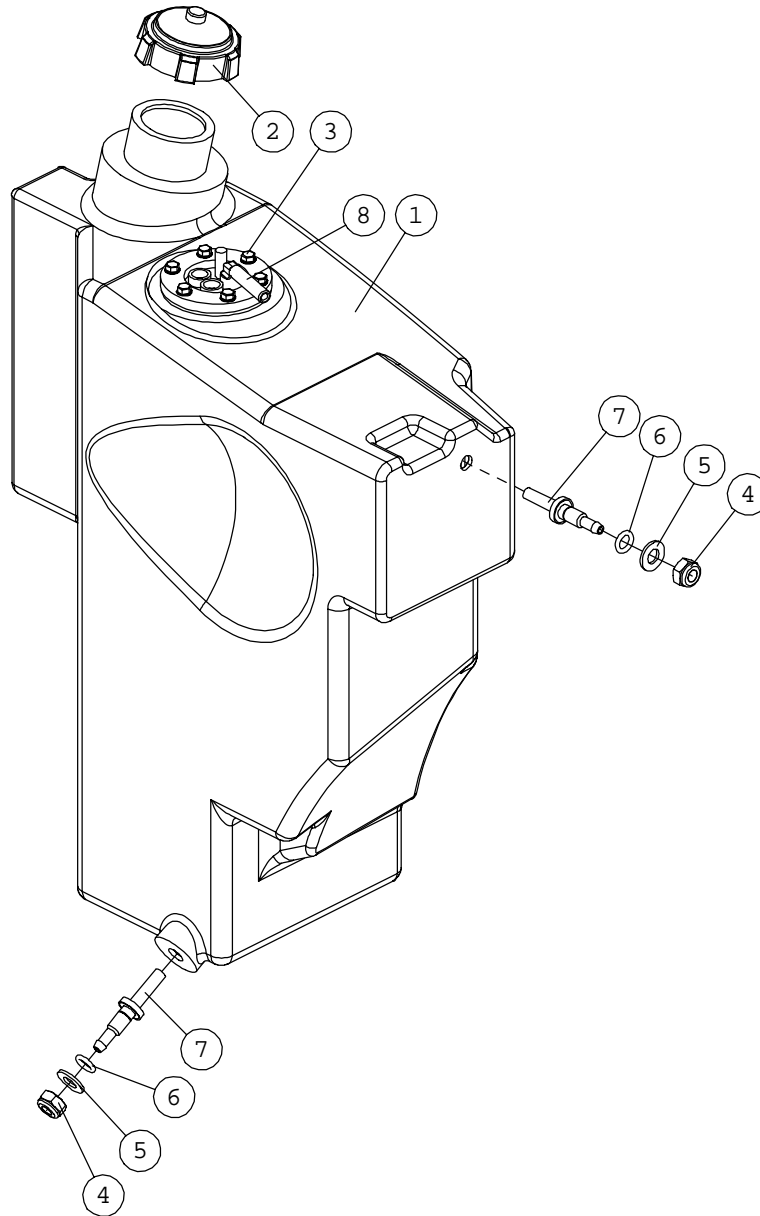
NRO REF POS TEIL	OSAN NRO PART NO BESTALL.NR BEST.NR	KPL QTY ST ST	NIMITYS	DESCRIPTION	BENÄMNING	BEZEICHNUNG
1	64785	2	TYÖVALAISIN COBO	WORK LIGHT COBO 12V/	ARBETSLJUS COBO 12V/	ARBEITSLEUCHTE COBO
	64874		HALOGEENIPOLTIN	HALOGEN BULB 12V/27W	HALOGENLAMPA 12V/27W	HALOGENBIRNE 12V/27W
3	64943	1	SULAKEPESA, 6 SULAK	FUSE BOX, FOR 6 FUSE	SÄKRINGSASK, FÖR 6 S	SICHERUNGSKASTEN, FÜ
4	64157	1	ÄÄNIMERKKI 12 V DC	SIGNAL HORN COMPLETE	SIGNALHORN KOMPLETT	HUPE KOMPLETT
5	64141	1	PÄÄVIRTAKYTKIN	BATTERY DISCONNECT S	HUVUDSTRÖMBRYTARE C-	HAUPTSCHALTER C-1802
	64394		AVAIN PÄÄVIRTAKYTKIM	KEY, BATTERY DISCONN	NYCKEL, HUVUDSTRÖMBR	SCHLÜSSEL, HAUPTSTRO
7	64213	1	PISTORASIA	OUTLET 12V	STICKDOSA 12V	STECKDOSE 12V
8	65071	1	KAAPELI,AKKU, MUSTA	CABLE, BATTERY, BLAC	KABEL, BATTERI, SVAR	KABEL, BATTERIE, SCH
9	65070	1	KAAPELI,AKKU, PUNAI	CABLE, BATTERY, RED,	KABEL, BATTERI, RÖD,	KABEL, BATTERIE, ROT
10	65069	1	KAAPELI,AKKU, MUSTA	CABLE, BATTERY, BLAC	KABEL, BATTERI, SVAR	KABEL, BATTERIE, SCH
11	A410938	1	PANEL KP	DASHBOARD	INSTRUMENTBRÄDA	ARMATURENBRETT
12	64955	1	SUMMERI SONITRON	ALARM BEEPER SONITRO	VARNINGSSUMMER SONIT	WARNUNGSSUMMER SONIT
13	64152	1	TUNTIMITTARI, COBO D	HOUR METER HK7DC	TIMMÄTARE HK7DC	BETRIEBSSTUNDENZÄHLE
14	A21283	1	SAHKÖSARJA AVANT600	WIRE HARNESS 600 SER	ELLEDNINGSSATS 600 S	KABELBAUM 600 SERIE
15	a411316	1	SAHKÖSARJA TUNTIMITTAR	WIRE HARNESS, HOUR M	KABELHARVA, TIMMATAR	KABELBAUM, STUNDENZA

A410938 DASHBOARD



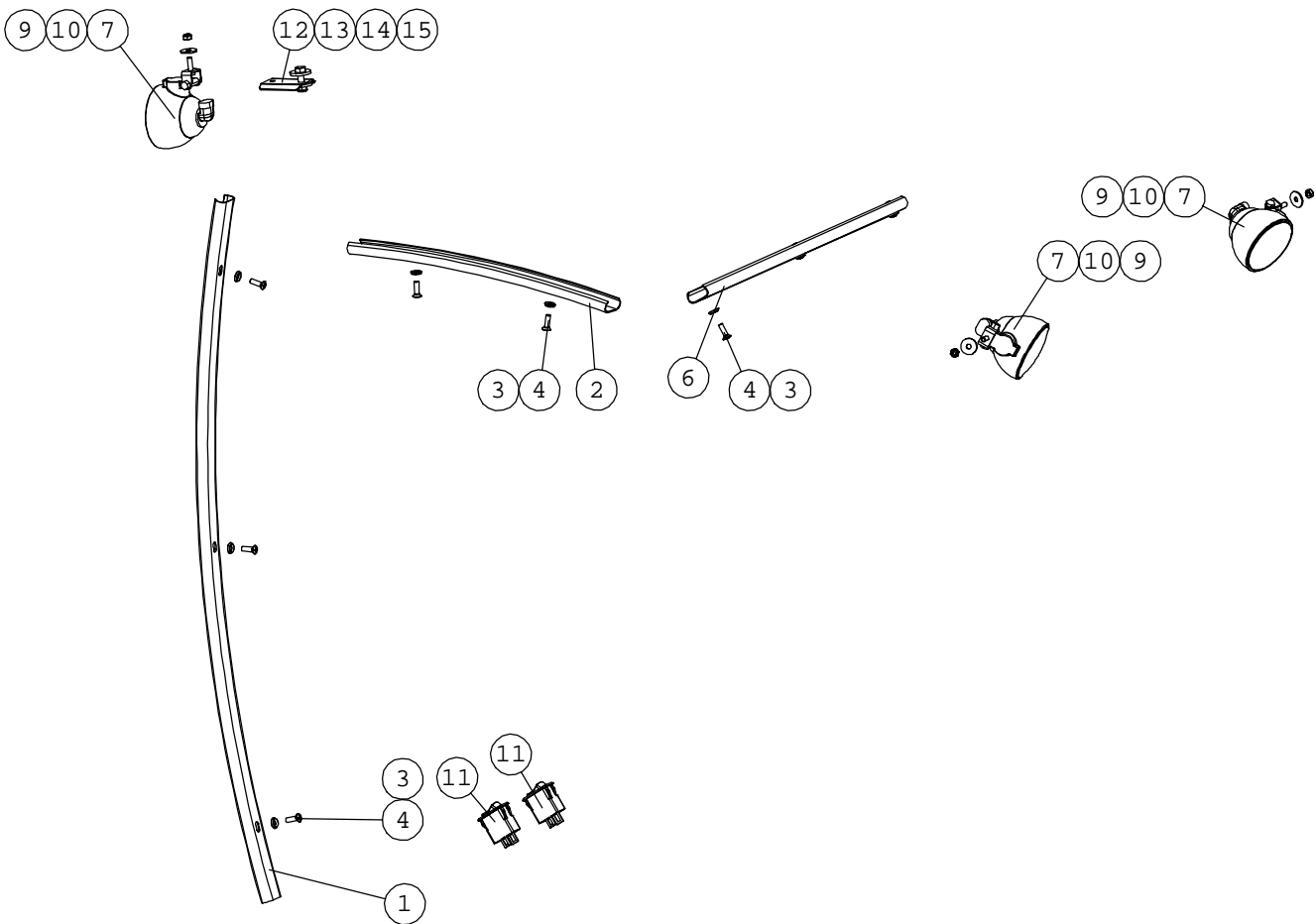
NRO REF POS TEIL	OSAN NRO PART NO BESTÄLL.NR BEST.NR	KPL QTY ST ST	NIMITYS	DESCRIPTION	BENÄMNING	BEZEICHNUNG
1	64074	1	PAINOKYTKIN, F22,5	PUSH BUTTON F22,5 SI	TRYCKKNAPP F22,5 SIG	DRUCKKNOPF F22,5 HUP
2	64202	1	VIRTALUKKO EAK4438	IGNITION SWITCH FOR	TÄNDLÄS MERIT 330332	ZÜNDSCHALTER MERIT 3
3	64602	4	VIPIKYTKIN B067AP 2	TOGGLE SWITCH B067AP	VIPPBRYTARE B067AP,	KIPPSCHALTER B067AP,
4	65121	1	LÄMPÖMITTARI, VESI	THERMOMETER, WATER	TERMOMETER, VATTEN	THERMOMETER, WASSER
5	65122	1	POLTTOAINEMITTARI	FUEL GAUGE	BRÄNSLEMÄTARE	KRAFTSTOFFANZEIGE
6	A410937	1	MITTARIPANEELI	PLATE, DASHBOARD	PANEL, INSTRUMENTBRÄ	AUFNAHMEPLATTE, ARMA

A48669 FUEL TANK 20 L, COMPLETE



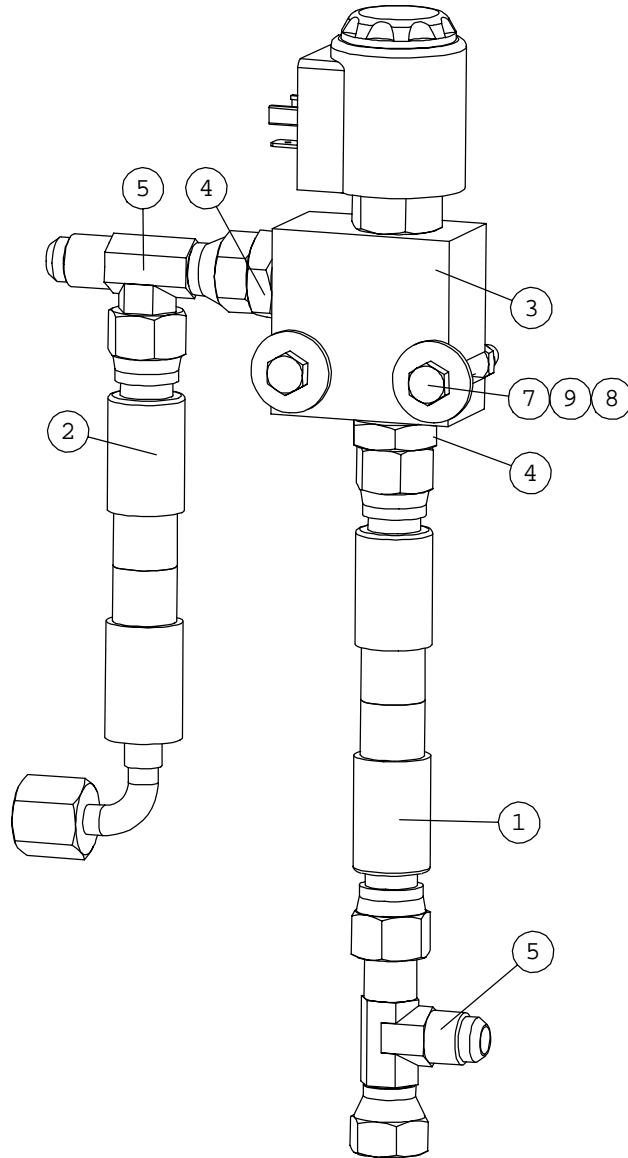
NRO REF POS TEIL	OSAN NRO PART NO BESTÄLL.NR BEST.NR	KPL QTY ST ST	NIMITYS	DESCRIPTION	BENÄMNING	BEZEICHNUNG
1	a48676	1	POLTTOAINETANKKI 20L	FUEL TANK 20 LITRES	BRÄNSLETANK 20 L	KRAFTSTOFFBEHÄLTER 2
2	64855	1	POLTTOAINETANKIN KOR	FUEL TANK CAP	TANKLOCK, BRÄNSLETAN	TANKDECKEL
3	74773	6	PORARUUVI ZN	SELF-DRILLING HEXAGO	SJÄLVBORRANDE SKRUV	SELBSTBOHRENDE SECHS
4	72322	2	KUUSIOMUTTERI	HEXAGONAL NUT M 10 N	SEKKANTMUTTER M 10 N	SECHSKANTMUTTER M10
5	73121	2	ALUSLEVY M10 A10,5	WASHER M 10 DIN 12	BRICKA M 10 DIN 12	UNTERLEGSCHIBE M10
6	74774	2	O-RENGAS NBR	O-RING NBR F 10x3	O-RING NBR F 10x3	O-RING NBR F 10x3
7	A49660	2	POLTTO-AINEKARA F7MM	NIPPLE, FUEL HOSE, F	NIPPEL, BRÄNSLESLANG	NIPPEL KRAFTSTOFFSCH
8	65088	1	PA-MITTARIN ANTURI	SENSOR, FUEL GAUGE	GIVARE, TANKMÄTARE	GEBER, KRAFTSTOFFANZ

A33916 WORK LIGHT KIT



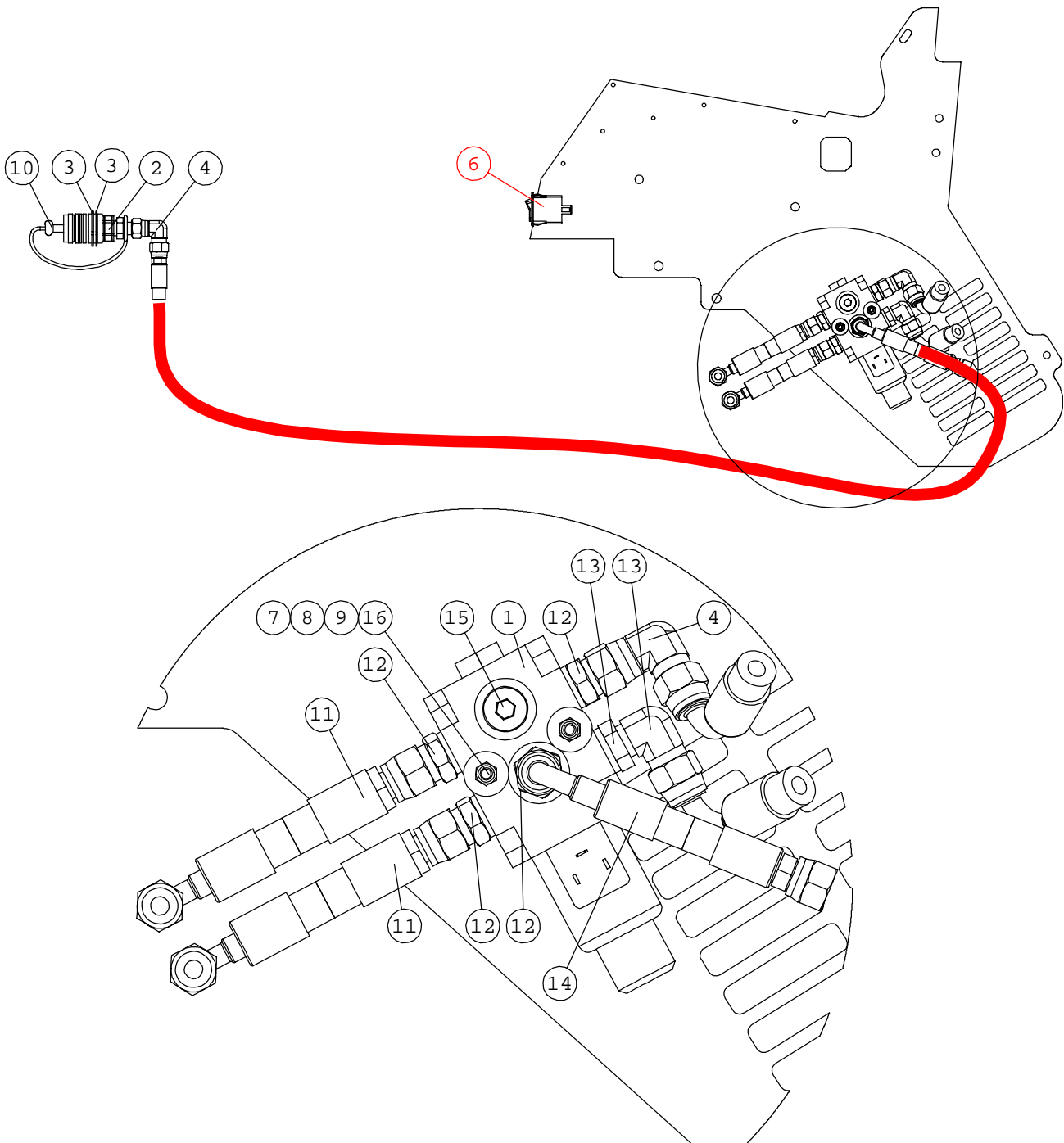
NRO REF POS TEIL	OSAN NRO PART NO BESTÄLL.NR BEST.NR	KPL QTY ST ST	NIMITYS	DESCRIPTION	BENÄMNING	BEZEICHNUNG
1	A49080	1	PEITELISTA SIVU	COVER STRIP, SIDE	TÄCKLIST, SIDA	ABDECKLEISTE, SEITE
2	A49079	1	PEITELISTA VÄLI	COVER STRIP, MIDDLE	TÄCKLIST, MELLERSTA	ABDECKLEISTE, MITTE
3	74768	8	ALUSLEVY MSS/NI M 6	WASHER MSS/NI M6	BRICKA MSS/NI M6	UNTERLEGSSCHEIBE MSS/ M 6
4	74767	8	UPPOK.RISTIURARUUVI	RAISED COUNTERSUNK H	KRYSSKRUV KULLERFÖRS	LINSENENKSCHRAUBE M 6
5	A33337	1	JOHTOSARJA , TYÖVALO	WIRE HARNESS, WORK L	KABELHARVA, ARBETSLJ	KABELBAUM, ARBEITSLI
6	A49077	1	PEITELISTA YLÄ	COVER STRIP, UPPER	TÄCKLIST, ÖVRE	ABDECKLEISTE, OBERE
7	64965	3	TYÖVALAISIN COBO 05.	WORK LIGHT COBO 12V/ HALOGEENIPOLTIN	ARBETSLJUS COBO 12V/ HALOGENLAMPA 12V/27W	ARBEITSLICHT COBO 12 V/27W
9	72318	3	KUUSIOMUTTERI	HEXAGONAL NUT M6 N	SEKKANTMUTTER M6 NY	SECHSKANTMUTTER M 6
10	71681	3	ALUSLEVY M 6	WASHER M6 DIN 440	BRICKA M 6 DIN 440	UNTERLEGSSCHEIBE M 6
11	65066	2	KYTKIN COBO	SWITCH, WORK LIGHT	BRYTARE, ARBETSLJUS	SCHALTER, ARBEITSLIC
12	A410086	1	TYÖVALONKANNAKE	BRACKET, WORK LIGHT	FÄSTE, ARBETSLJUS	AUFNAHME, ARBEITSLIC
13	72132	1	KUUSIORUUVI ZN	HEXAGONAL SCREW M 8	SEKKANTSKRUV M 8x2	SECHSKANTSCHRAUBE M8
14	71685	2	ALUSLEVY M 8	WASHER M 8 DIN 440	BRICKA M 8 DIN 440	UNTERLEGSSCHEIBE M 8
15	72320	1	KUUSIOMUTTERI ZN	NUT M8 NYLOC DIN 98	SEKKANTMUTTER M8 NY	SECHSKANTMUTTER M 8

A47773 BOOM FLOATING SYSTEM



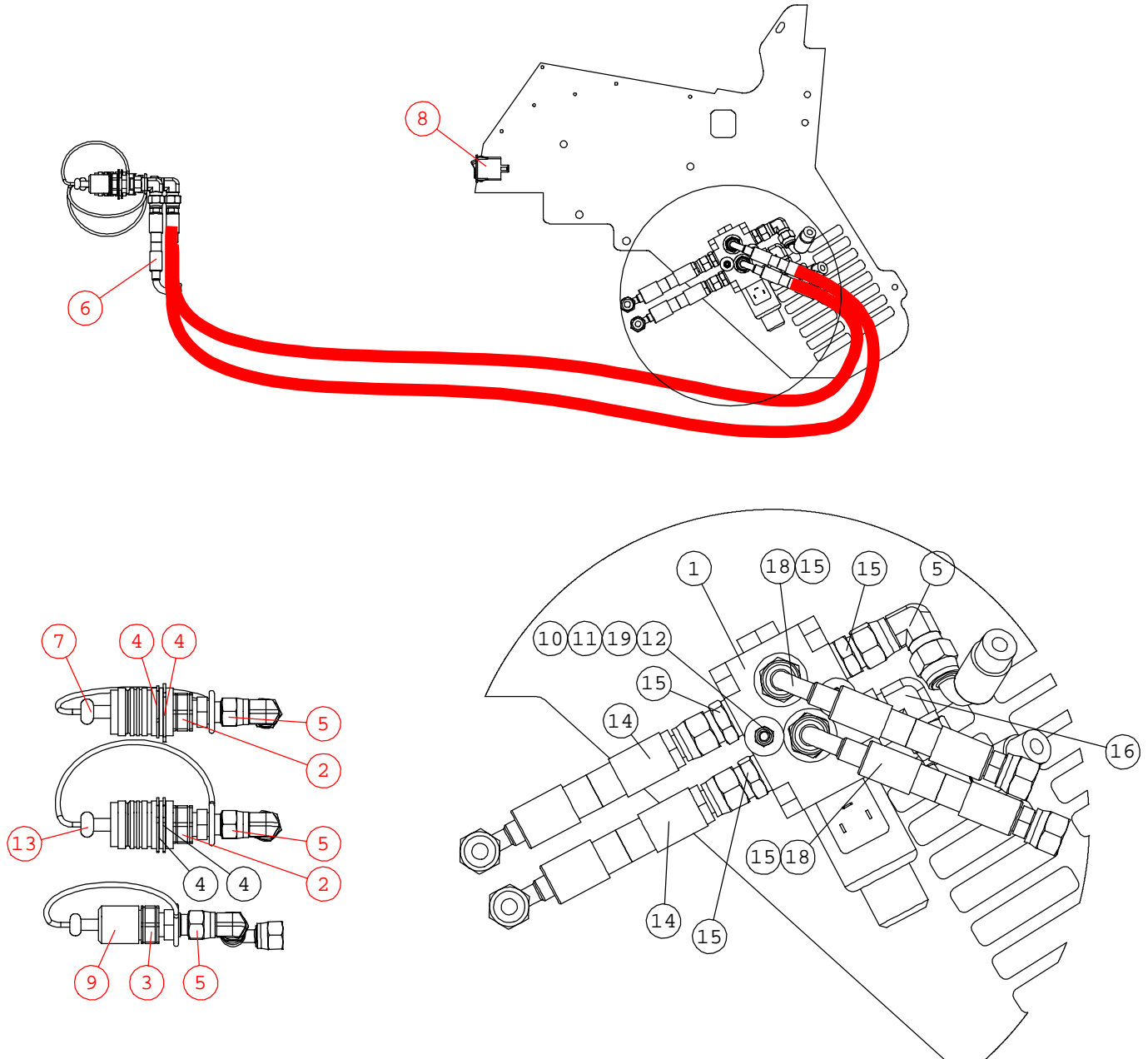
NRO REF POS TEIL	OSAN NRO PART NO BESTÄLL.NR BEST.NR	KPL QTY ST ST	NIMITYS	DESCRIPTION	BENÄMNING	BEZEICHNUNG
1	A47916	1	HYDR.LETKU L=900	HYDR. HOSE L=900 1LW	HYDRAULSLANG L=900 1	HYDR. SCHLAUCH L=900
2	A47907	1	HYDR.LETKU L=980	HYDR. HOSE L=980 2LW	HYDRAULSLANG L=980 2	HYDR. SCHLAUCH L=980
3	64676	1	SOLENOIDIVENTTIILI	SOLENOID VALVE WK08W	MAGNETVENTIL WK08W-0	MAGNETVENTIL WK08W-0
4	64041	2	PERUSLIITIN	BASIC FITTING F40X	RAK KOPPLING F40XS	GERADE EINSCHR. F40X
5	64078	2	L-LIITINRUNKO	L-FITTING BODY R6XS1	L-KOPPLING RAM R6XS	L - VERSCHRAUBUNG R6
6	A47841	1	SÄHKÖSARJA , KELLUNT	WIRE HARNESS, BOOM F	ELLEDNINGSSATS, FLYT	KABELBAUM, SCHWIMMST
7	74515	2	KUUSIORUUVI ZN	HEXAGONAL SCREW M 6x	SEKKANTSKRUV M 6x45	SECHSKANTSCHRAUBE M
8	72318	2	KUUSIOMUTTERI	HEXAGONAL NUT M6 N	SEKKANTMUTTER M6 NY	SECHSKANTMUTTER M 6
9	71681	2	ALUSLEVY M 6	WASHER M6 DIN 440	BRICKA M 6 DIN 440	UNTERLEGSCHIBE M 6

A34636 AUX.HYDR.REAR, SINGLE FUNCTION



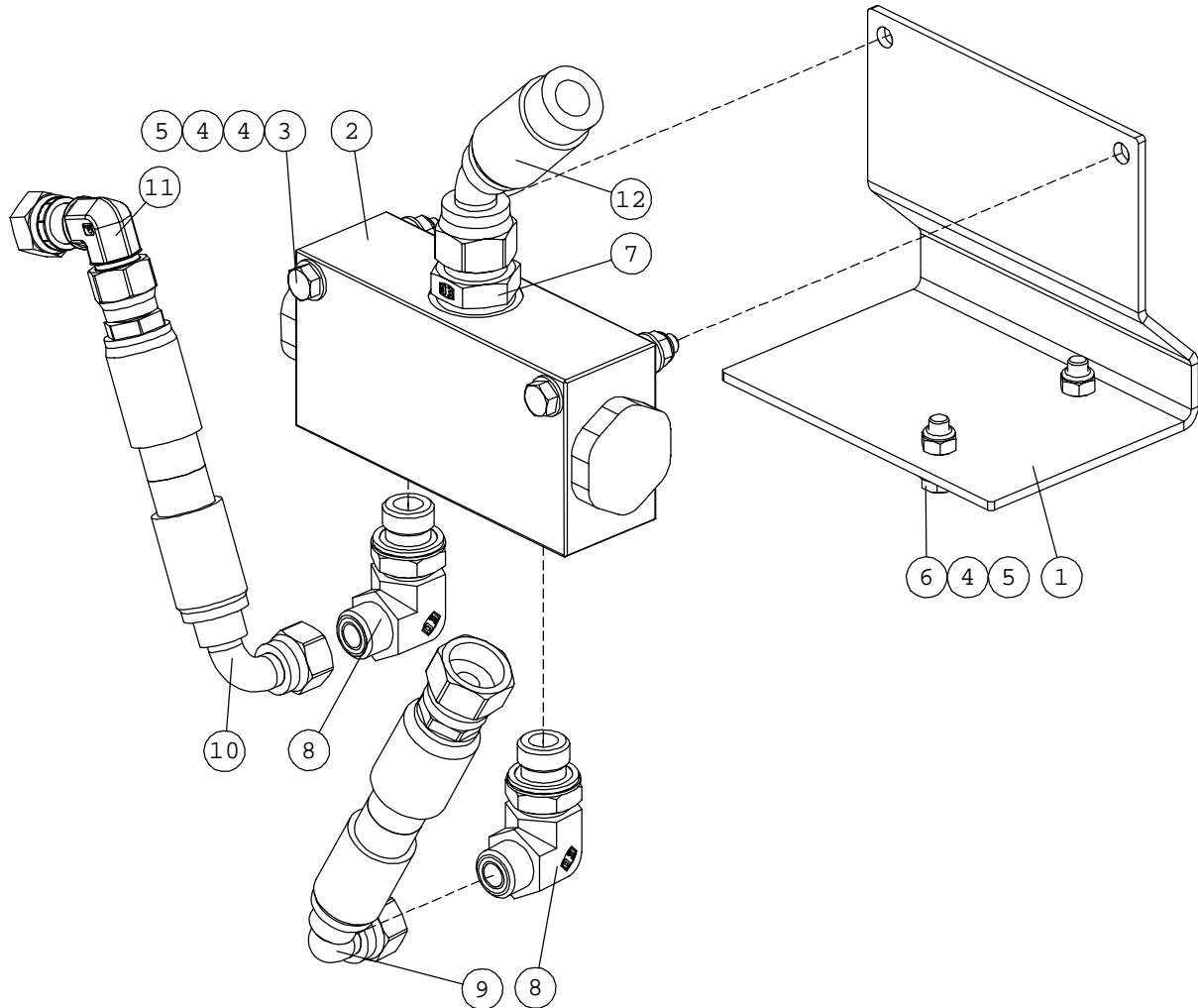
NRO REF POS TEIL	OSAN NRO PART NO BESTALL.NR BEST.NR	KPL QTY ST ST	NIMITYS	DESCRIPTION	BENÄMNING	BEZEICHNUNG
1	65099	1	VALINTAVENTT DFE052/	SELECTOR VALVE DFE05	VÄLJARVENTIL DFE052/	WAHLVENTIL DFE052/6A
2	64190	1	PIKALIITINRUNKO 1/2"	QUICK COUPLING PART	SNABBKOPPLINGSDEL 1/	SCHNELLKUPPLUNGSTEIL
3	74769	2	SEEGERRENGAS	SEEGER RING	SEEGER RING	HALTERING SEEGER
4	64134	2	KULMALIITIN 90 AST	ELBOW FITTING 90 DEG	VINKELKOPPLING 90 GR	WINKEL-VERSCHR. 90 G
5	A49452	1	JOHTOSARJA	WIRE HARNESS, REAR A	KABELHÄRVA, HYDR. UT	KABELBAUM, HECKHYDRA
6	65109	1	KYTKIN COBO	SWITCH, REAR AUX. HY	BRYTARE, HYDR. UTTAG	SCHALTER HECKHYDRAUL
7	74768	2	ALUSLEVY MSS/NI M 6	WASHER MSS/NI M6	BRICKA MSS/NI M6	UNTERLEGSCHIEBE MSS/
8	71681	2	ALUSLEVY M 6	WASHER M6 DIN 440	BRICKA M 6 DIN 440	UNTERLEGSCHIEBE M 6
9	72318	2	KUUSIOMUTTERI	HEXAGONAL NUT M6 N	SEKKANTMUTTER M6 NY	SECHSKANTMUTTER M 6
10	65133	1	SUOJUS PUNAIN SPAV.1	RUBBER COVER, RED, Q	SKYDDSGUMMI, RÖD, SN	SCHUTZGUMMI ROT, SCH
11	A411636	2	HYDR.LETKU L=350	HYDR. HOSE L=350	HYDRAULSLANG L=350	HYDR. SCHLAUCH L=350
12	64042	4	PERUSLIITIN	BASIC FITTING F40	RAK KOPPLING F40X	GERADE EINSCHRAUBVER
13	64068	1	KULMALIITIN 90 AST.	ELBOW FITTING 90 DEG	VINKELKOPPLING 90 GR	WINKEL EINSCHRAUBVER
14	A411637	1	HYDR.LETKU L=3100	HYDR. HOSE L=3100	HYDRAULSLANG L=3100	HYDR. SCHLAUCH L=310
15	74411	1	KUUSIOKOLOTULPPA	HEXAGONAL PLUG HF	SEKKANTHÄLPLUGG HF	HYDR. TANKABLASSCHRA

A34632 AUX.HYDR. REAR, DOUBLE FUNCTION



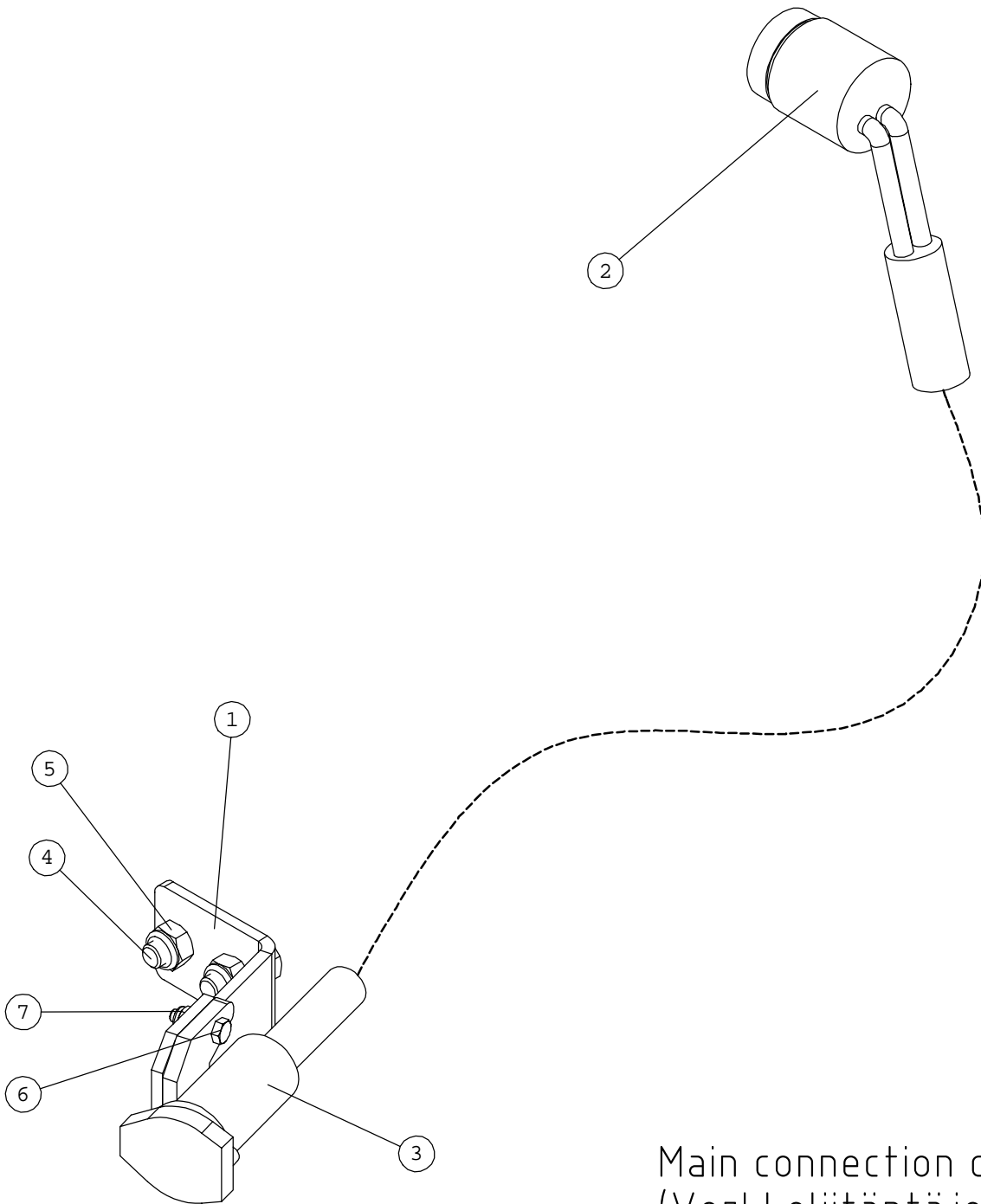
NRO REF POS TEIL	OSAN NRO PART NO BESTÄLL.NR BEST.NR	KPL QTY ST ST	NIMITYS	DESCRIPTION	BENÄMNING	BEZEICHNUNG
1	65099	1	VALINTAVENTT DFE052/	SELECTOR VALVE DFE05	VÄLJARVENTIL DFE052/	WAHLVENTIL DFE052/6A
2	64190	2	PIKALIITINRUNKO 1/2"	QUICK COUPLING PART	SNABBKOPPLINGSDEL 1/	SCHNELLKUPPLUNGSTEIL
3	64189	1	PIKALIITINNIPPA 1/2"	QUICK COUPLING MALE	SNABBKOPPLINGSNIPPEL	SCHNELLKUPPLUNG STEC
4	74769	4	SEEGERRENGAS	SEEGER RING	SEEGER RING	HALTERING SEEGER
5	64134	4	KULMALIITIN 90 AST	ELBOW FITTING 90 DEG	VINKELKOPPLING 90 GR	WINKEL-VERSCHR. 90 G
6	A47917	1	HYDR.LETKU L=1600	HYDR. HOSE L=1600	HYDRAULSLANG L=1600	HYDR. SCHLAUCH L=160
7	73754	1	SUOJUS MUSTA SPAV.13	RUBBER PLUG 1/2", TO	GUMMILOCK 1/2", SNAB	GUMMI-STECKER 1/2" F
8	65109	1	KYTKIN COBO	SWITCH, REAR AUX. HY	BRYTARE, HYDR. UTTAG	SCHALTER HECKHYDRAUL
9	73753	1	SUOJUS MUSTA SPAV.13	COVER 1/2" TO MALE Q	HATT 1/2" TILL SNABB	HUT 1/2", SCHNELLKUP
10	74768	2	ALUSLEVY MSS/NI M 6	WASHER MSS/NI M6	BRICKA MSS/NI M6	UNTERLEGSCHIEBE MSS/
11	71681	2	ALUSLEVY M 6	WASHER M6 DIN 440	BRICKA M 6 DIN 440	UNTERLEGSCHIEBE M6 A
12	72318	2	KUUSIOMUTTERI	HEXAGONAL NUT M6 N	SEKANTMUTTER M6 NY	SECHSKANTMUTTER M 6
13	65133	1	SUOJUS PUNAIN SPAV.1	RUBBER COVER, RED, Q	SKYDDSGUMMI, RÖD, SN	SCHUTZGUMMI ROT, SCH
14	A411636	2	HYDR.LETKU L=350	HYDR. HOSE L=350	HYDRAULSLANG L=350	HYDR. SCHLAUCH L=350
15	64042	5	PERUSLIITIN	BASIC FITTING F40	RAK KOPPLING F40X	GERADE EINSCHRAUBVER
16	64068	1	KULMALIITIN 90 AST.	ELBOW FITTING 90 DEG	VINKELKOPPLING 90 GR	WINKEL EINSCHRAUBVER
18	A411637	2	HYDR.LETKU L=3100	HYDR. HOSE L=3100	HYDRAULSLANG L=3100	HYDR. SCHLAUCH L=310
18	A49452	1	JOHTOSARJA	WIRE HARNESS, REAR A	KABELHÄRVA, HYDR. UT	KABELBAUM, HECKHYDRA

A34546 ANTI SLIP VALVE, O-LOK



NRO REF POS TEIL	OSAN NRO PART NO BESTÄLL.NR BEST.NR	KPL QTY ST ST	NIMITYS	DESCRIPTION	BENÄMNING	BEZEICHNUNG
1	A410089	1	KANNAKE	BRACKET, ANTI SLIP V	FÄSTE, ANTI SLIP VEN	AUFNAHME, ANTI SLIP
2	A410193	1	VIRRRANJAKOVENTTIILI	FLOW DIVIDER VALVE F	FLÖDESREGLERINGSVENTIL	MENGENREGELVENTIL FD
3	72141	2	KUUSIORUUVI ZN	HEXAGONAL SCREW M8x7	SEKKANTSKRUV M8x70 D	SECHSKANTSCHRAUBE M
4	73122	6	ALUSLEVY M 8	WASHER M8 DIN 125 Z	BRICKA M8 DIN 125 Z	UNTERLEGSCHLEIBE M8 D
5	72320	4	KUUSIOMUTTERI ZN	NUT M8 NYLOC DIN 98	SEKKANTMUTTER M8 NY	SECHSKANTMUTTER M 8
6	72132	2	KUUSIORUUVI ZN	HEXAGONAL SCREW M 8	SEKKANTSKRUV M 8x2	SECHSKANTSCHRAUBE M8
7	65313	1	PERUSLIITIN	BASIC FITTING 10-12F	RAK KOPPLING 10-12F4	GERADE EINSCHR. VERS
8	65290	2	KULMALIITIN 90 AST	ELBOW FITTING 90 DEG	VINKELKOPPLING 90 GR	WINKEL-Verschraubung
9	A411371	1	HYDR.LETKU L=300	HYDR. HOSE L=300	HYDRAULSLANG L=300	HYDR. SCHLAUCH L=300
10	A411393	1	HYDR.LETKU L=300	HYDR. HOSE L=300	HYDRAULSLANG L=300	HYDR. SCHLAUCH L=300
11	65300	1	KULMALIITIN 90 AST	ELBOW FITTING 90DEGR	VINKELKOPPLING 90GRA	WINKEL-Versch. 90GR
12	A411369	1	HYDR.LETKU L=1250	HYDR. HOSE L=1250	HYDRAULSLANG L=1250	HYDR. SCHLAUCH L=1250

A410647 ENGINE BLOCK HEATER ASSEMBLY



Main connection cable
(Verkkoliitännäjohto)
DA 460920 (2.5m): 65171

NRO REF POS TEIL	OSAN NRO PART NO BESTÄLL.NR BEST.NR	KPL QTY ST ST	NIMITYS	DESCRIPTION	BENÄMNING	BEZEICHNUNG
1	A48674	1	KIINNIKE	BRACKET	FASTE	AUFNAHME
2	64469	1	LOHKOLÄMMITTIMEN VAS	ENGINE BLOCK HEATER	MOTORVÄRMARE, BLOCK,	MOTORBLOCKHEIZGERÄT
3	64470	1	LOHKOLÄMM ASENUSSAR	CONNECTING LEAD DEFA	LEDNING DEFA 460992	ANSCHLUSSKABEL DEFA
4	72130	2	KUUSIORUUVI ZN	HEXAGONAL SCREW M8x2	SEKKANTSKRUV M8x20 D	SECHSKANTSCHRAUBE M 8
5	72320	2	KUUSIOMUTTERI ZN	NUT M8 NYLOC DIN 98	SEKKANTMUTTER M8 NY	SECHSKANTMUTTER M 8
6	73458	2	KUUSIORUUVI ZN	HEX. SCREW M4x16 DIN	SEKKANTSKRUV M4x16 D	SECHSKANTSCHRAUBE M4
7	72313	2	KUUSIOMUTTERI	HEXAGONAL NUT M4 DI	SEKKANTMUTTER M4 DIN	SECHSKANTMUTTER M 4
8	A46374	1	TARRA KÄYTÄ LOHKOLÄ	DECAL, USE BLOCK HEATER	DEKAL, MOTORVÄRMARE	AUFKLEBER, MOTORBLOCKH